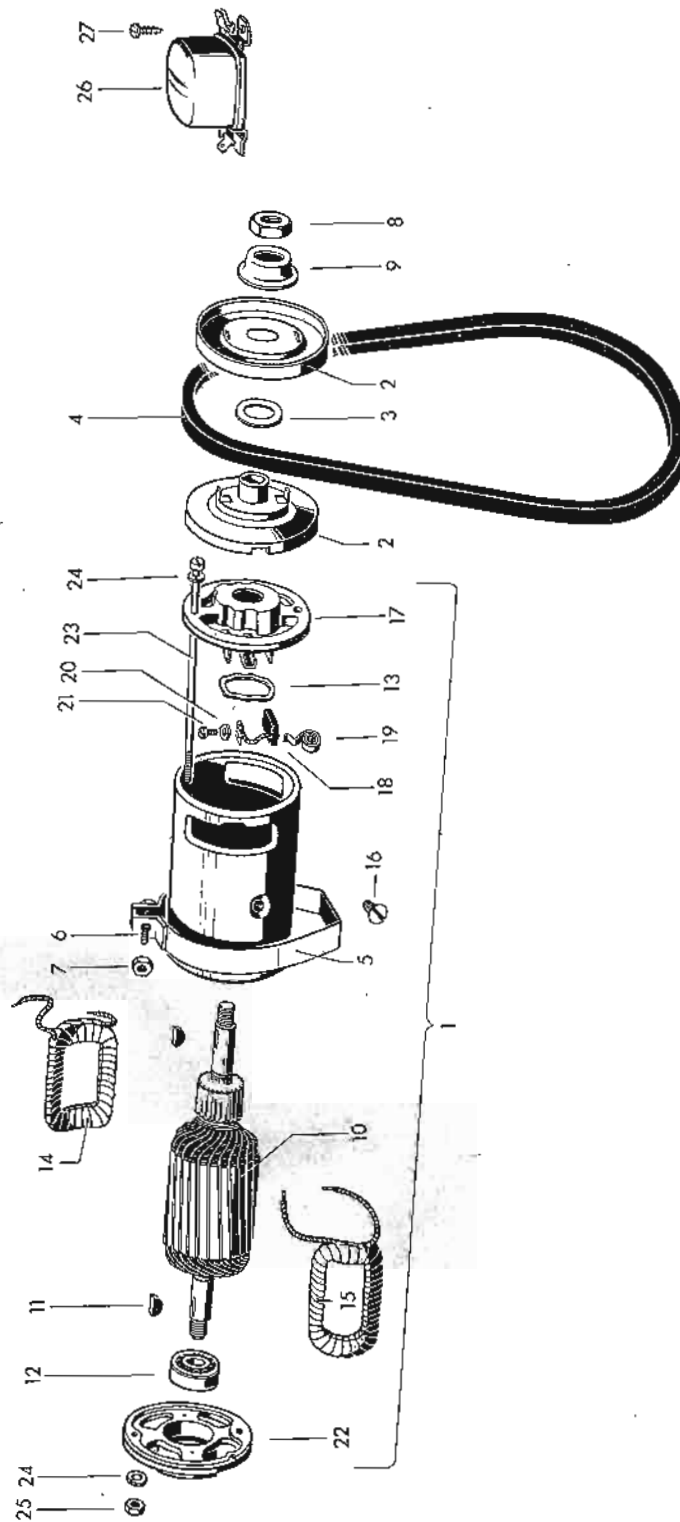


INSTALACION ELECTRICA

Ilustración

03	Dínamo, regulador de tensión	57
03	Alternador, regulador de tensión	58
05	Encendido, cerradura de dirección	59
11	Motor de arranque	60
15	Fijación de la batería	60
19	Instrumentos de control	61
25	Caja de enchufe	-
27	Caja de enchufe, 3 polos	-
37	Caja de fusibles	61
41	Faros, faro antiniebla, faro de marcha atrás relé para luz de cruce	61
43	Alumbrado	62
45	Luces tras. y de pare, reflector	62
47	Luz interior	62
51	Bocina, relé para bocina de alarma de doble tono	63
53	Luces intermitentes delanteras, relé combinado para luces intermitentes y de emergencia, interruptor de desconexión de luces intermitentes	63
55	Limpiaparabrisas, lavaparabrisas	64
57	Tablero de instrumentos, velocímetro, indicador de gasolina, reloj eléctrico	64
59	Ventilador (eléctrico)	64
63	Piezas eléctricas para calefacción estacionaria	-
71	Cables eléctricos, boquilla de cable, clavija de enchufe plana conector a tope, borne p. cable, terminal de cable, tubo aislante	65
98	Juegos de reparación	-



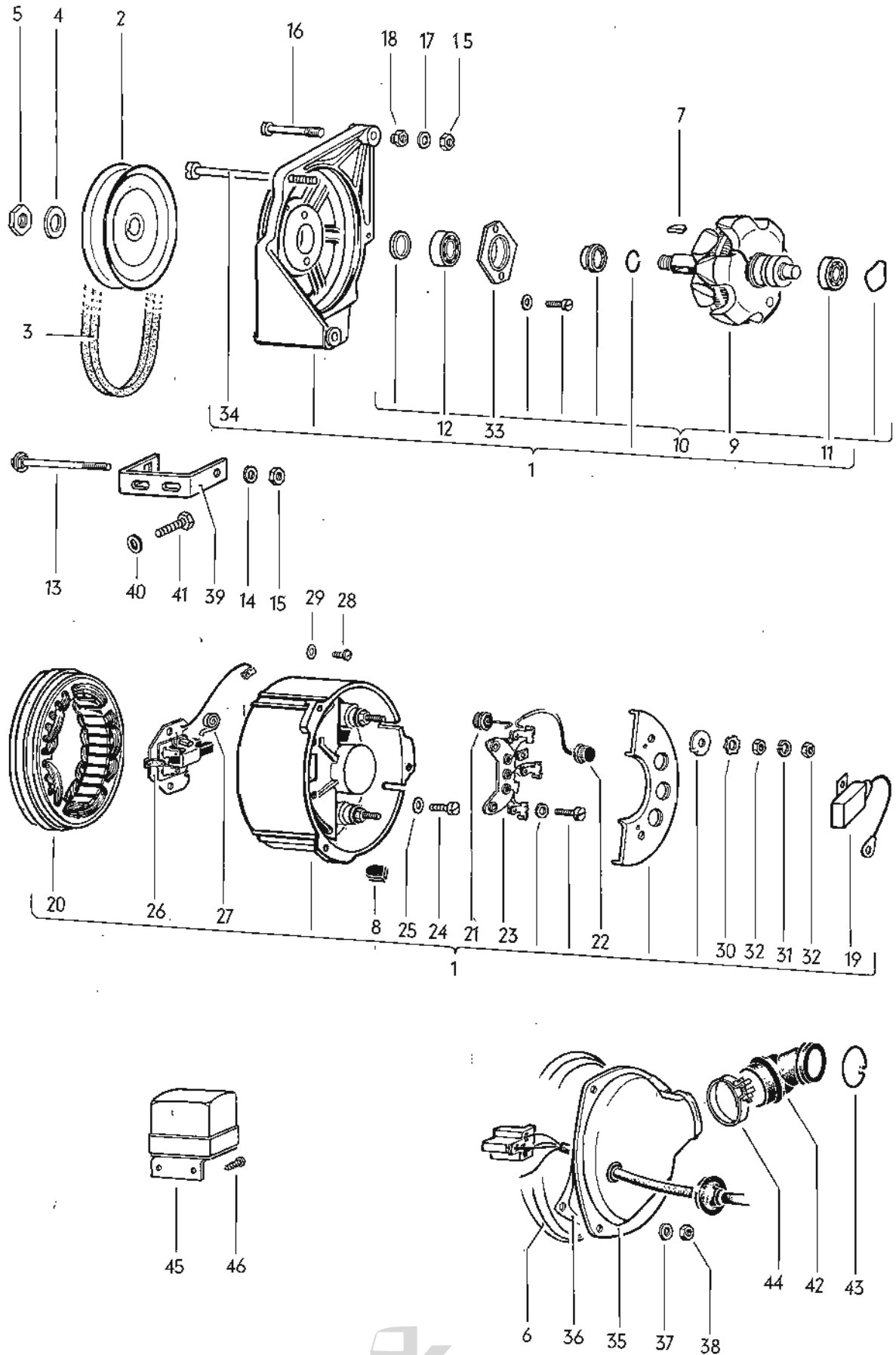
DINAMO - QUADRO SINOPTICO

Nº	Marcación	CV	desde mot.nº	hasta mot.nº	modelo	reemplazado por
1	211 903 031	47	B 0 000 001	B 0 108 818		113 903 031 G
2	211 903 031 A	47	B 0 000 001	B 0 108 818		113 903 031 G
3	113 903 031 F	47	B 0 000 001	B 0 108 818	(M 623)	113 903 031 G + 311 903 791
4	113 903 031 G	47	B 0 108 819	B 0 137 105		113 903 031 G
5	211 903 031 D	47,50 44	B 0 137 106 AB 0 142 001		(M 252)	211 903 031 D
6	211 903 031 E	47,50	B 0 108 819		(M 623)	211 903 031 D + 311 903 791

Dibujo	Repuesto	Designación	Cant.	Tipo y modelo
DINAMO				
(1)	113 903 031 G	Dínamo hasta mot. nº B 0 137 105	1	
1	211 903 031 D	Dínamo desde mot. n. B 0 137 106	1	
(2)	131 903 109	Polea con cubo, hasta mot. nº B 0 137 105	1	47 CV
2	211 903 109	Polea con cubo, desde mot. nº B 0 137 106	1	44,50 CV
3	111 903 131 A	Arandela espaciadora, 0,5 mm, para polea	X	
4	111 903 137 D	Correa trapezoidal	1	
5	113 903 141 B	Tapascobillas para dínamo	1	
6	N 10 242 5	Tornillo exagonal M 8 x 25	1	
7	N 11 008 8	Tuerca exagonal M 8	1	
8	111 903 181	Tuerca para fijación de la polea	1	
9	211 903 183	Arandela de vaso para polea pequeña	1	
10	113 903 213 B	Inducido con rodamiento de bolas, para dínamos 1, 2, 3, 4	1	
(10)	113 903 213 C	Inducido con rodamiento de bolas, para dínamos 5, 6	1	
11	N 12 705 1	Lengüeta redonda 3 x 5	2	
12	111 903 221 A	Rodamiento de bolas para inducido,	2	
13	111 903 235	Arandela de muelle para dínamo	1	

14	113 903 351 D	Bobina de campo I, para dínamo 2	1
(14)	113 903 351 E	Bobina de campo I, para dínamo 4	1
(14)	113 903 351 F	Bobina de campo I, p. dínamos 5,6	1
(14)	311 903 351 A	Bobina de campo I, para dínamo 1	1
(14)	311 903 351 B	Bobina de campo I, para dínamo 3	1
15	113 903 353 D	Bobina de campo II, para dínamo 2	1
(15)	113 903 353 E	Bobina de campo II, para dínamo 4	1
(15)	113 903 353 F	Bobina de campo II, p. dínamos 5,6	1
(15)	311 903 353 A	Bobina de campo II, para dínamos 1,3	1
16	N 10 999 1	Tornillo avellanado AM 10 x 13, 5	2
17	113 903 505 A	Portaescobillas, - para dínamo 2	1
(17)	113 903 505	Portaescobillas, para dínamo 1, 3,4	1
(17)	113 903 505 B	Portaescobillas, para dínamos 5,6	1
18	113 903 515 A	Escobilla para dínamo	2
19	131 903 519	Muelle de escobilla.	2
20	N 12 004 1	Arandela de muelle B 4	2
21	N 10 695 1	Tornillo cilíndrico AM 4 x 6	2
22	113 903 537 A	Tapa de la dínamo, lado del ventilador, para dínamo 2	1
(22)	113 903 537 B	Tapa de la dínamo, lado del ventilador, para dínamos 5, 6	1
(22)	131 903 537	Tapa de la dínamo, lado del ventilador, para dínamos 1, 3, 4	1
(23)	113 903 555	Varilla roscada, para dínamos 5, 6	2
23	131 903 555	Varilla roscada, para dínamos 1, 2, 3, 4	2
24	N 12 006 2	Arandela de muelle B 6	4
25	N 11 006 2	Tuerca exagonal M 6	2
-	111 903 565	Arandela protectora, para dínamo 2	2
-	113 903 543	Arandela protectora, para dínamos 1, 3, 4, 5, 6	2
-	131 903 791	Juego de piezas de conexión para bornes DF y D+ para dínamos 1,2,4,5	1
-	311 903 791	Juego de piezas de conexión para bornes DF y D + para dínamos 3,6	1
(26)	113 903 803 C	Regulador de tensión para dínamo 6	1
(26)	113 903 803 D	Regulador de tensión para dínamo 3	1
(26)	113 903 803 E	Regulador de tensión para dínamos 1, 2, 4	1
26	211 903 803 E	Regulador de tensión para dínamo 5	1
27	N 13 969 1	Tornillo avellanado para chapa A 4,8 x 16	2





ALTERNADOR - QUADRO SINOPTICO

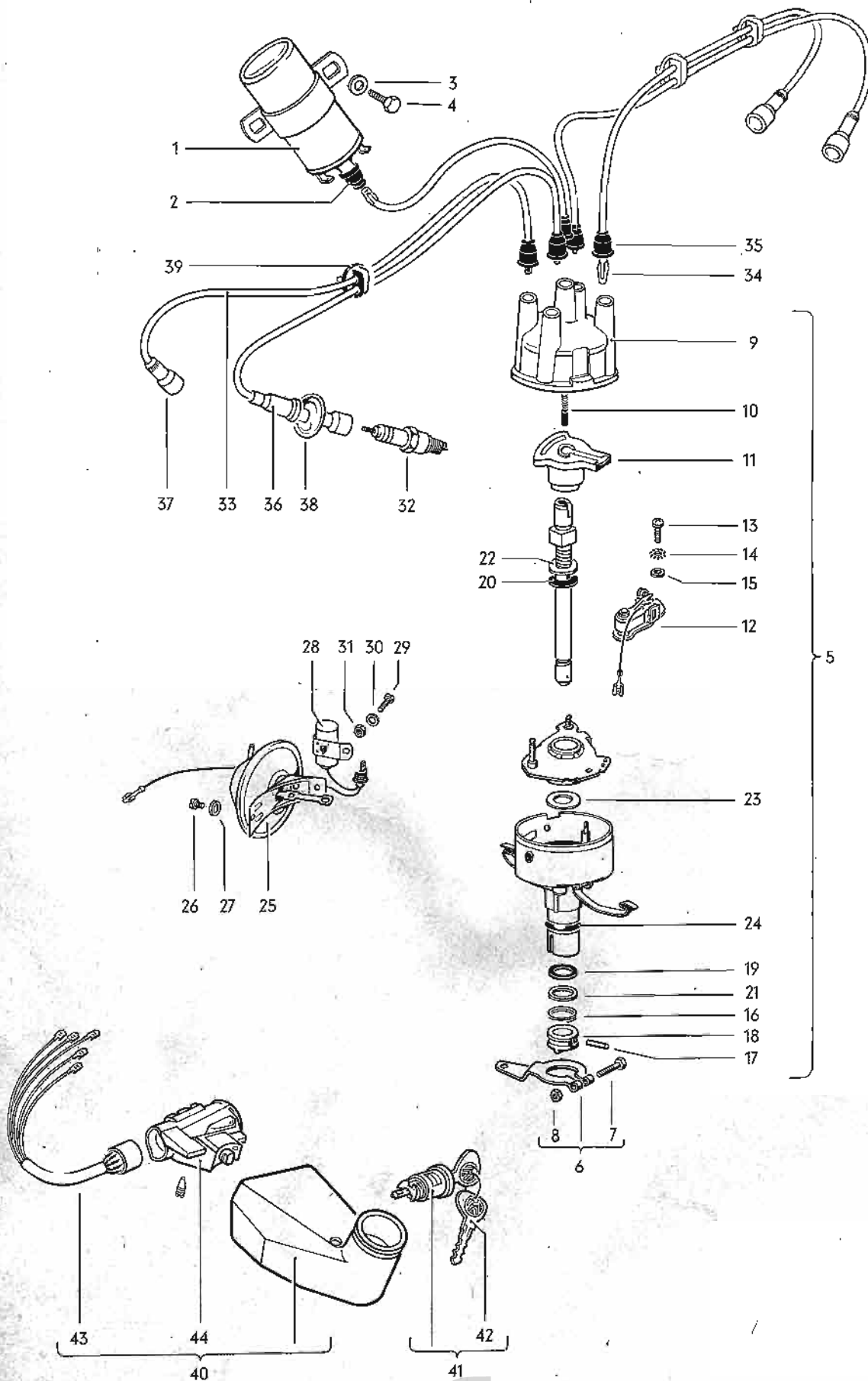
Nº	Marcación	CV	desde mot. nº	hasta mot. nº	modelo	reemplazado por
1	021 903 023 A	66	Agosto 1971		M 251	021 903 023 A
	Dibujo Repuesto	Designación			Cant.	Grupo y modelo

ALTERNADOR

1	021 903 023 A	Alternador 12 V 55 A	1	66 CV
2	021 903 109 A	Polea	1	66 CV
3	021 903 137 A	Correa trapezoidal	1	66 CV
4	N 11 565 1	Arandela 15	1	66 CV
5	N 11 163 3	Tuerca exagonal M 14 x 1,5	1	66 CV
6	021 903 203	Junta para alternador	1	66 CV
7	N 12 708 1	Lengüeta redonda 4 x 5	1	66 CV
8	021 903 209	Junta para caja del alternador	2	66 CV
9	021 903 213 A	Rotor de polos intercalados	1	66 CV
10	021 903 220	Juego de piezas pequeñas para rotor de polos	1	66 CV
11	021 903 221	Rodamiento rígido de bolas p. caja del alternador	1	66 CV
12	021 903 221 A	Rodamiento rígido de bolas para tapa	1	66 CV
13	021 903 231	Tornillo M 8 x 71	1	66 CV
14	N 12 241 2	Arandela de muelle B 8 x 15	1	66 CV
15	N 11 008 8	Tuerca exagonal M 8	2	66 CV
16	N 14 713 2	Tornillo cilíndrico M 8 x 35	1	66 CV
17	N 12 228 2	Arandela de muelle B 8	1	66 CV
18	021 903 243 A	Tuerca exagonal M 8	1	66 CV
19	021 903 295	Condensador antiparasitario	1	66 CV
20	021 903 351 A	Bobinado estatórico	1	66 CV
21	021 903 355	Díodo negativo	3	66 CV
22	021 903 357	Díodo positivo	3	66 CV
23	021 903 359 A	Soporte de díodo de excitación	1	66 CV
24	N 10 698 1	Tornillo cilíndrico AM 4 x 12	2	66 CV
25	N 12 224 1	Arandela de muelle B 4	2	66 CV
26	021 903 503 A	Chapa portaescobillas	1	66 CV
27	021 903 519	Muelle de escobilla	2	66 CV
28	N 10 695 1	Tornillo cilíndrico AM 4 x 6	1	66 CV
29	N 12 224 1	Arandela de muelle B 4	1	66 CV
30	N 12 106 1	Arandela de seguridad J 6,4	1	66 CV
31	N 12 006 2	Arandela de muelle B 6	2	66 CV
32	N 11 116 1	Tuerca exagonal BM 6	1	66 CV
33	021 903 543	Placa de fijación	1	66 CV

34	021 903 555 A	Varilla roscada	3	66 CV
35	021 903 621	Tapa de admisión de aire	1	66 CV
36	021 903 637	Junta para tapa de admisión de aire	1	66 CV
37	N 12 225 1	Arandela de muelle B 5	3	66 CV
38	N 11 115 1	Tuerca exagonal BM 5	3	66 CV
39	021 903 645	Soporte p. alternador	1	66 CV
40	N 12 228 2	Arandela de muelle B 8	2	66 CV
41	N 10 240 4	Tornillo exagonal M 8 x 20	2	66 CV
42	021 903 655 B	Codo de empalme para tapa de admisión de aire	1	66 CV
43	021 903 657	Anillo de muelle	1	66 CV
44	021 903 659 A	Abrazadera para codo de empalme	1	66 CV
45	021 903 803 A	Regulador de tensión	1	66 CV
46	N 13 968 1	Tornillo alomado para chapa B 4,8 x 13	2	66 CV





QUADRO SINOPTICO DEL DISTRIBUIDORES

Nº	Marcación	CV	desde mot. nº	hasta mot. nº	modelo	reemplazado por
1	211 905 205 N	47	B 0 000 001	B 0 137 105		113 905 205 T
2	113 905 205 M	47	B 5 000 001	B 5 050 173	(M 157)	113 905 205 T
3	211 905 205 P	47	B 0 137 106	B 0 520 000		113 905 205 T
4	113 905 205 T	47	B 5 050 174	B 5 230 000	(M 157)	113 905 205 T
5	113 905 205 AJ	44	AB 0 142 001	15. Mayo 1971	(M 252)	113 905 205 AJ
6	211 905 205 R	50	AD 0 000 001	Julio 1971		211 905 205 R
7	211 905 205 Q	50	AE 0 000 001	Julio 1971	(M 157)	211 905 205 Q
8	211 905 205 S	50	Agosto 1971			211 905 205 S
9	021 905 205 E	66	Agosto 1971		(M 251)	021 905 205 E
10	113 905 205 AL	44	15. Mayo 1971		(M 252)	113 905 205 AL

Dibujo	Repuesto	Designación	Cont.	Tipo y modelo
--------	----------	-------------	-------	---------------

ENCENDIDO

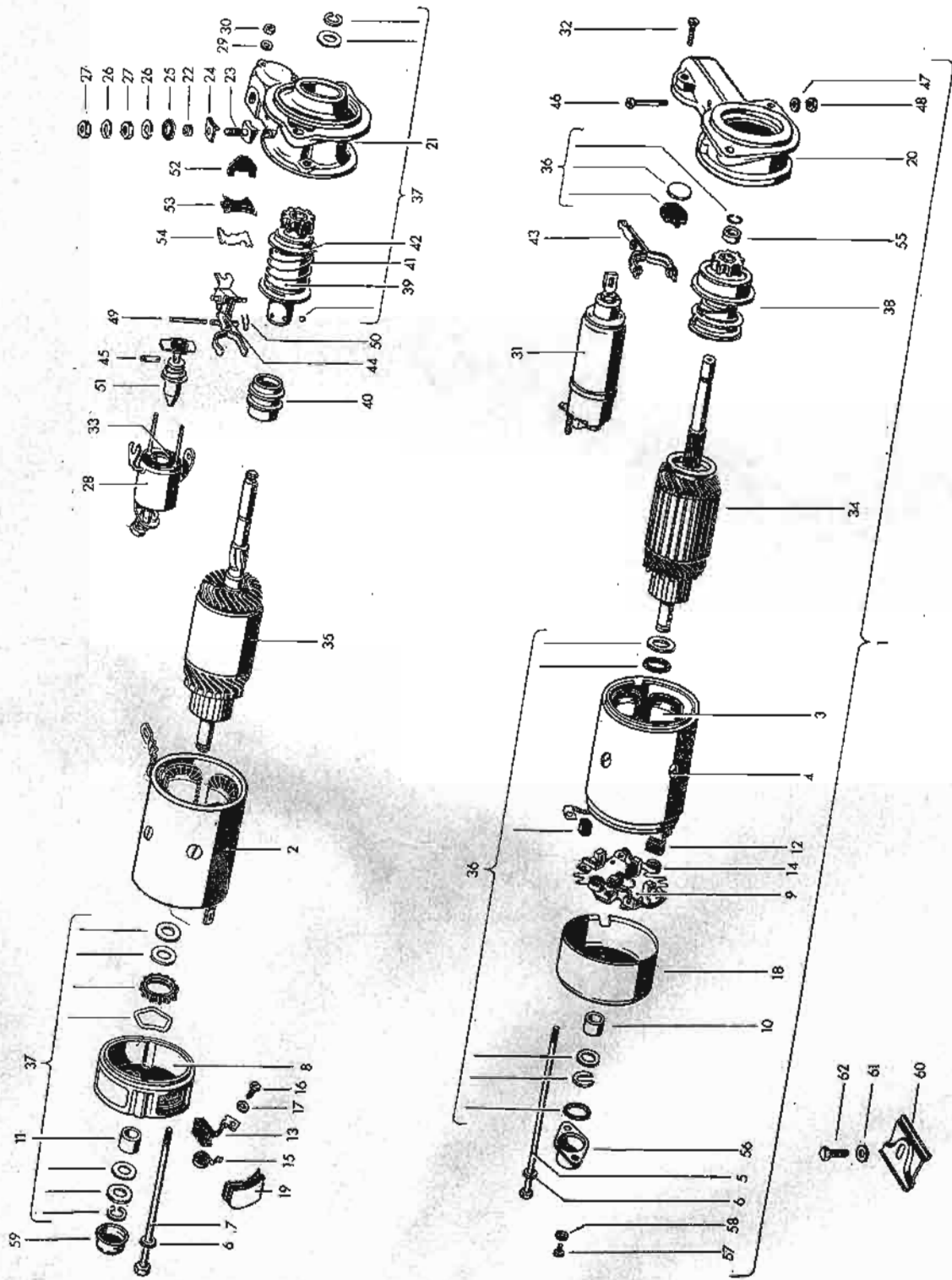
(1)	021 905 115 A	Bobina	1	66 CV
1	113 905 115 C	Bobina	1	44-,47-,50CV;44-,46CV:M240
2	311 905 429 A	Guardapolvos para bobina	1	
3	N 11 695 2	Arandela 6,1	2	44-,47-,50CV;44-,46CV:M240
4	N 10 210 7	Tornillo exagonal M 6 x 10	2	44-,47-,50CV;44-,46CV:M240
-	021 905 119	Cinta tensora para bobina	1	66 CV
(3)	N 12 226 2	Arandela de muelle B 6	1	66 CV
(4)	021 905 139	Tornillo exagonal M 6 x 15, autofrenante para cinta tensora	1	66 CV
(5)	021 905 205 E	Distribuidor (Bosch)	1	66 CV
(5)	113 905 205 T	Distribuidor	1	47 CV; 44 CV: M 240
(5)	113 905 205 AJ	Distribuidor	1	44 CV: M 252
5	211 905 205 R	Distribuidor	1	50 CV; 46 CV: M 240
(5)	211 905 205 Q	Distribuidor	1	50 CV: M 157
(6)	021 905 250	Soporto para distribuidor 9	1	66 CV
(8)	021 905 267	Tuerca tubular M 6 x 35	1	66 CV
6	113 905 250	Soporte para distribuidores 1 - 8	1	
7	N 10 346 2	Tornillo exagonal BM 6 x 30	1	
8	N 11 006 2	Tuerca exagonal M 6	1	
-	N 12 241 2	Arandela de muelle B 8 x 15	1	
-	N 11 008 8	Tuerca exagonal M 8	1	
(9)	111 905 207 C	Tapa para distribuidores 1,2	1	
9	113 905 207 A	Tapa para distribuidores 3 - 10	1	
10	111 905 221 A	Escobilla con muelle	1	
(11)	111 905 225 F	Rotor (antiparasitario) para distribuidores 1,2	1	

11	113 905 225 E	Rotor (antiparasitario), para distribuidores 3 - 5,9,10	1	
		para distribuidor 7	X	
(11)	113 905 225 F	Rotor(antiparasitario) con limitador de revoluciones 4500 r.p.m.		
		para distribuidores 6,7	1	
		para distribuidores 3 - 5	X	
(11)	211 905 225 B	Rotor (antiparasitario) con limitador de revoluciones 4500 r.p.m.	1	
		para distribuidor 8		
12	111 998 063	1 juego de contactos del ruptor para distribuidores 1 - 4	1	
(12)	311 998 063	1 juego de contactos del ruptor para distribuidores 5 - 10	1	
13	N 11 246 1	Tornillo redondo AM 4 x 6	1	
14	N 12 121 2	Arandela de seguridad A 4,3	3	
15	N 11 555 1	Arandela 4,3	1	
-	113 905 237 A	Muelle de tiro para platillo del ruptor, para distribuidores 1 - 4	1	
-	111 905 241 E	Disco obturador para distribuidor	1	M 156
16	111 905 243	Anillo de muelle para garra de arrastre	1	
17	111 905 245	Pasador para garra de arrastre	1	
18	111 905 247	Garra de arrastre para distribuidor	1	
19	111 905 249	Arandela espaciadora para distribuidor	1	
20	113 905 249	Arandela espaciadora, 0,8 mm, sobre eje de distribuidor	1	
21	111 905 255	Arandela de compensación 0,1 mm para distribuidores 1,2	2	
22	113 905 255	Arandela de compensación, 0,3 mm, sobre eje de distribuidor, para distribuidores 1,2	1	
23	111 905 257 A	Arandela de compensación, 0,1 mm, para distribuidores 1,2	1	
24	*111,905 261	Anillo de junta, para distribuidores 1,2	1	
25	113 905 271 B	Caja de vacío para distribuidores 1 - 4	1	
(25)	113 905 271 F	Caja de vacío para distribuidor 5	1	
(25)	113 905 271 G	Caja de vacío para distribuidores 6,7	1	
(25)	113 905 271 H	Caja de vacío para distribuidores 8,10	1	
26	N 10 695 1	Tornillo cilíndrico AM 4 x 6	3	
27	N 12 224 1	Arandela de muelle B 4	3	
(28)	311 905 295 B	Condensador para distribuidor 9	1	66 CV
28	311 905 295 A	Condensador para distribuidores 1 - 4	1	
(28)	113 905 295 C	Condensador para distribuidores 5 - 8,10	1	
29	N 10 703 2	Tornillo cilíndrico AM 4 x 8	1	

30	N 12 224 1	Arandela de muelle B 4	1	
31	N 11 004 2	Tuerca exagonal M 4	1	
(32)	000 057 001	Bujía 145 (VW) (no para 50 CV motores)	4	
32	000 057 002	Bujía 145 (Bosch)	4	
(32)	000 057 003	Bujía 145 (Beru)	4	
(32)	000 057 005	Bujía 145 (VW)	4	66 CV
(32)	000 057 006	Bujía 145 (Bosch)	4	66 CV
(32)	000 057 007	Bujía 145 (Beru)	4	66 CV
33	N 18 382 1	Cable de encendido de la bobina al distribuidor y cilindros	*	
34	111 905 427	Enchufe para cable de encendido	6	
-	311 035 281 A	Enchufe antiparasitario para cables de encendido	4	M 123
35	311 905 429 A	Guardapolvos para distribuidor	5	
36	311 905 443	Guardapolvos para enchufe de bujía	4	
37	113 035 255 A	Enchufe antiparasitario para bujía	4	
(37)	113 035 255 A	Enchufe antiparasitario, 62 mm de largo, para bujía en los cilindros 1+3	2	66 CV
(37)	021 035 255	Enchufe antiparasitario, 85 mm de largo para bujía en el cilindro 4	1	66 CV
(37)	021 035 255 B	Enchufe antiparasitario, 98 mm de largo, para bujía en el cilindro 2	1	66 CV
38	111 905 449	Guardapolvos para bujía	4	
39	113 905 451 A	Soporte para cables de encendido	3	
(39)	111 201 261	Soporte para cables de encendido	2	66 CV
-	211 905 521	Interruptor para mando por vacío	1	M 157
(40)	211 905 851 D	Cerradura de dirección con interruptor de encendido y arranque sin cilindro de cierre, hasta ch. nº 218 220 000	1	M 55
(40)	211 905 851 L	Cerradura de dirección con interruptor de encendido y arranque sin cilindro de cierre, desde ch. nº 219 000 001 hasta 219 300 000	1	M 55
(40)	211 905 851 N	Cerradura de dirección con interruptor de zumbador, encendido y arranque, sin cilindro de cierre desde ch. nº 210 2000 001 hasta 210 2300 000	1	

40	211 905 851 R	Cerradura de dirección con interruptor de zumbador, encendido y arranque, sin cilindro de cierre desde ch. n° 211 2000 001	1	
(40)	211 905 851 AD	Cerradura de dirección con interruptor de zumbador, encendido y arranque, sin cilindro de cierre desde ch. n° 211 2000 001	1	
(43)	211 905 851 F	Interruptor de encendido y arranque sin cilindro de cierre hasta ch. n° 219 300 000	1	
(41)	211 905 853 A	Cilindro de cierre con llaves hasta ch. n° 210 2300 000	1	
-	211 905 855	Cilindro de cierre con llaves desde ch. n° 210 2000 001 hasta 210 2300 000	1	M 248
41	211 905 855 B	Cilindro de cierre con llaves desde ch. n° 211 2000 001	1	
42	111 837 219 A	Llave en bruto	2	
	8/67 - 7/70	5 67 perfil L		
	8/70 -	5 93 perfil R		
		(p. llaves listas indicar el número marcado)		
(43)	311 905 865 A	Interruptor de encendido y arranque hasta ch. n° 210 2300 000	1	
43	111 905 865 F	Interruptor de encendido y arranque con contacto para zumbador, desde ch. n° 211 2000 001	1	
-	N 13 042 2	Varilla roscada M 3 x 5	1	
(44)	211 905 859	Carcasa con cerradura de dirección sin interruptor de encendido y cilindro de cierre hasta ch. n° 219 300 000	1	M 55
(44)	211 905 859 A	Carcasa con cerradura de dirección y contacto de zumbador sin interruptor de encendido y arranque y cilindro de cierre desde ch. n° 210 2000 001 hasta 210 2300 000	1	
44	211 905 859 B	Cerradura de dirección sin interruptor de encendido desde ch. n° 211 2000 001	1	
-	211 905 889	Pieza intermedia sin interruptor de arranque, para cerradura de encendido hasta ch. n° 219 300 000	1	





QUADRO SINOPTICO DEL MOTOR DE ARRANQUE

No	Repuesto	Marcaión	desde mot. n°	hasta mot. n°	reemplazado por
1	111 911 023 A	111 911 023 A (VW)	218 000 001	210 2106 747	311 911 023 C
2	311 911 023 B	311 911 023 B (Bosch)	218 000 001	219 300 000	311 911 023 C
3	311 911 023 C	311 911 023 C (Bosch)	210 2000 001		311 911 023 C
4	311 911 023 D	311 911 023 D (Bosch)	210 2000 001		311 911 023 C

Dibujo	Repuesto	Designación	Cant.	Tipo y modelo
--------	----------	-------------	-------	---------------

MOTOR DE ARRANQUE

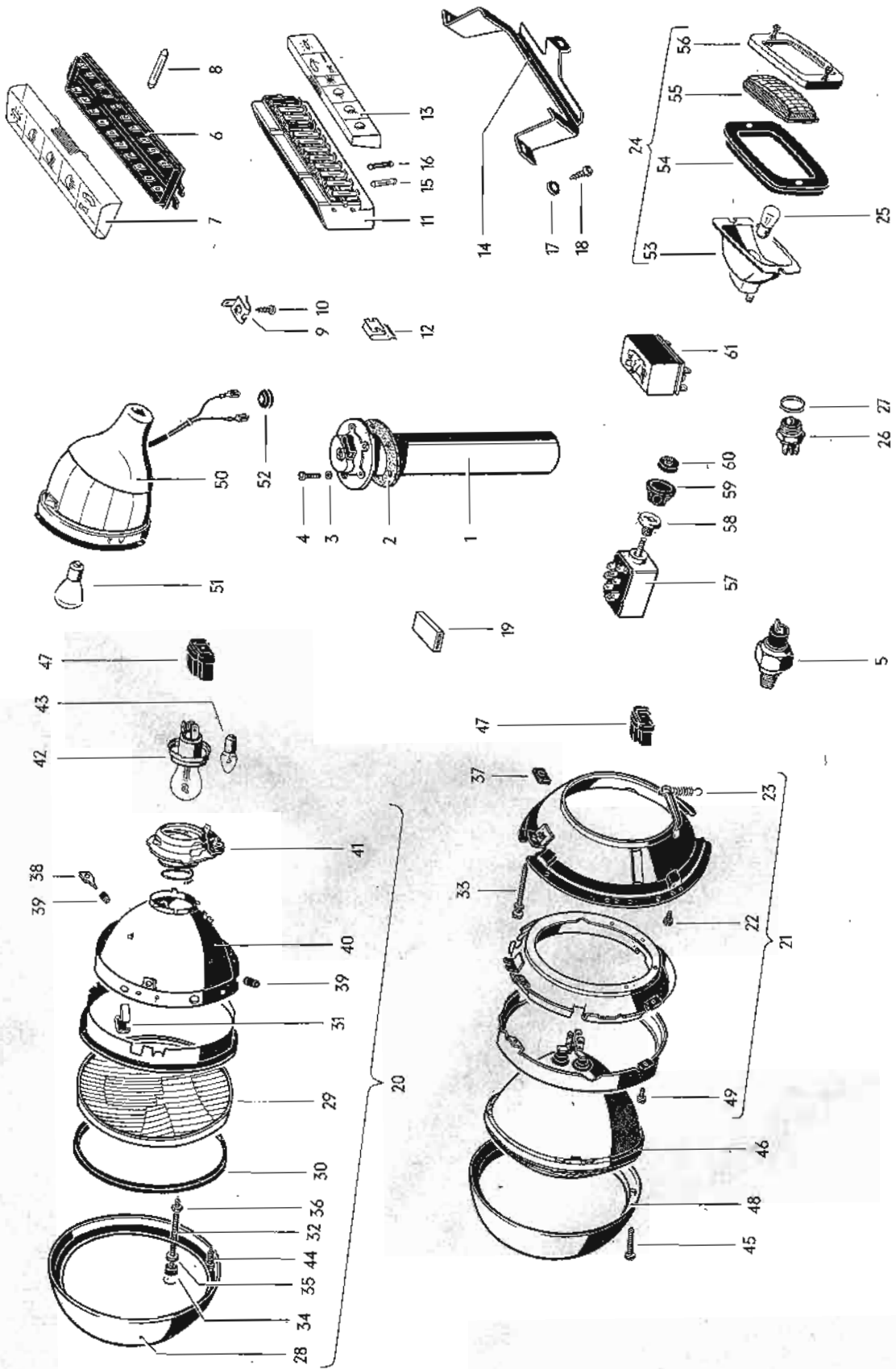
1	311 911 023 C	Motor de arranque	1	
2	211 911 105 C	Armadura con bobinas de campo, para motor de arranque 1	1	
(3)	113 911 115 A	Bobina de campo para motor de arranque 2	1	
(3)	311 911 115 B	Bobina de campo para motor de arranque 4	1	
3	311 911 115 A	Bobina de campo, para motor de arranque 3	1	
4	N 10 999 1	Tornillo avellanado AM 10 x 13,5	4	
5	113 911 145 A	Tornillo de ensamblaje, para motores de para motores de arranque 2,3	2	
6	N 11 523 3	Arandela A 5, 3	2	
7	211 911 145 B	Tornillo de ensamblaje, para motor de arranque 1	2	
(7)	311 911 145 A	Tornillo de ensamblaje, para motor de arranque 4	2	
8	211 911 205	Tapa para portaescobillas, para motor de arranque 1	1	
(9)	113 911 209 B	Chapa portaescobillas, para motor de arranque 2	1	
9	311 911 209	Chapa portaescobillas, para motores de arranque 3,4	1	
10	111 911 213 A	Casquillo en el cojinete del colector, para motores de arranque 2,3,4	1	
11	211 911 213	Casquillo, del tapa de portaescobillas, para motor de arranque 1	1	
(13)	111 911 215 C	Escobilla, para motor de arranque 2	4	
12	311 911 215	1 juego de escobillas, para motores de arranque 3,4	1	
13	211 911 215	Escobilla, para motor de arranque 1	2	
14	113 911 219 A	Muelle sujeta escobillas, para motores de arranque 2,3,4	4	
15	211 911 219	Muelle sujeta escobillas, para motor de arranque 1	2	
16	N 10 695 1	Tornillo cilíndrico AM 4 x 6	X	
17	N 12 004 1	Arandela de muelle B 4	X	

18	113 911 235	Cojinete del colector, para motores de arranque 2,3,4	1
19	211 911 235	Tapa de goma para escobillas, para motor de arranque 1	1
(20)	113 911 255 A	Soporte intermedio, para motor de arranque 2	1
20	311 911 255 A	Soporte intermedio, para motor de arranque 3	1
(20)	311 911 255 B	Soporte intermedio, para motor de arranque 4	1
21	211 911 255 B	Soporte, para motor de arranque 1	1
22	211 911 263 A	Casquillo aislante, para motor de arranque 1	2
23	211 911 265 B	Borne de conexión, para motor de arranque 1	2
24	211 911 267 A	Angulo de contacto, para motor de arranque 1	2
25	211 911 271	Arandela aislante, para motor de arranque 1	2
26	N 12 008 2	Arandela de muelle B 8	4
27	N 11 008 8	Tuerca exagonal M 8	4
28	211 911 285 A	Caja de relé con bobina, para motor de arranque 1	1
29	N 12 224 1	Arandela de muelle B 4	2
30	N 11 004 2	Tuerca exagonal M 4	2
(31)	113 911 287 A	Relé magnético de puesto en marcha, para motor de arranque 2	1
31	311 911 287	Relé magnético de puesta en marcha, para motores de arranque 3,4	1
32	N 10 988 1	Tornillo avellanado AM 6 x 20	2
33	211 911 289	Arandela aislante, para motor de arranque 1	1
(34)	113 911 311 B	Inducido, para motor de arranque 2	1
34	311 911 311 A	Inducido, para motor de arranque 3	1
(34)	311 911 311 B	Inducido, para motor de arranque 4	1
35	211 911 311 C	Inducido, para motor de arranque 1	1
36	113 911 320	Juego de piezas pequeñas, para motores de arranque 2,3,4	1
37	211 911 320	Juego de piezas pequeñas, para motor de arranque 1	1
(38)	113 911 335 C	Piñón de mando, para motor de arranque 2	1
38	311 911 335 A	Piñón de mando, para motores de arranque 3,4	1

39	211 911 335 C	Piñón de mando, para motor de arranque 1	1
40	211 911 339 A	Casquillo de arranque, para motor de arranque 1	1
41	211 911 343	Muelle entre piñón de mando y soporte, para motor de arranque 1	1
42	211 911 345	Arandela de fricción, para motor de arranque 1	1
(43)	113 911 365	Palanca de empuje, para motor de arranque 2	1
43	311 911 365	Palanca de empuje, para motor de arranque 3,4	1
44	211 911 365 A	Varillaje, para motor de arranque 1	1
45	211 911 381	Perno giratori, para motor de arranque 1	1
(46)	113 911 383	Tornillo cilíndrico, para motor de arranque 2	1
46	311 911 383	Tornillo cilíndrico, para motores de arranque 3,4	1
47	N 12 006 2	Arandela de muelle B 6	1
48	N 11 006 2	Tuerca exagonal M 6	1
49	211 911 383	Perno, para motor de arranque 1	2
50	N 12 433 1	Arandela de seguridad 3,2 para motor de arranque 1	1
51	211 911 405 A	Núcleo magnético, para motor de arranque 1	1
52	211 911 421	Placa aislante, para motor de arranque 1	1
53	211 911 465 A	Junta de goma perfilada, para motor de arranque 1	1
54	211 911 467	Chapa de apoyo para junta de goma perfilada	1
55	113 911 479 A	Anillo tope en el eje del inducido, para motores de arranque 2,3,4	1
56	113 911 495	Tapa, para motores de arranque 2,3,4	1
57	N 10 695 1	Tornillo cilíndrico AM 4 x 6	2
58	N 12 004 1	Arandela de muelle B 4	2
-	111 911 911	Boquilla de goma p. cable del motor de arranque	1
59	211 911 495	Tapa, para motor de arranque 1	1

FIJACION DE LA BATERIA

60	131 915 313	Soporte para fijación de la batería hasta ch. n° 210 2300 000	1
(60)	211 813 191	Soporte para fijación de la batería desde ch. n° 211 2000 001	1
61	311 827 181	Arandela 8, 3	1
62	N 10 340 4	Tornillo exagonal M 8 x 40	1



GRUPO 9**INSTALACION ELECTRICA**

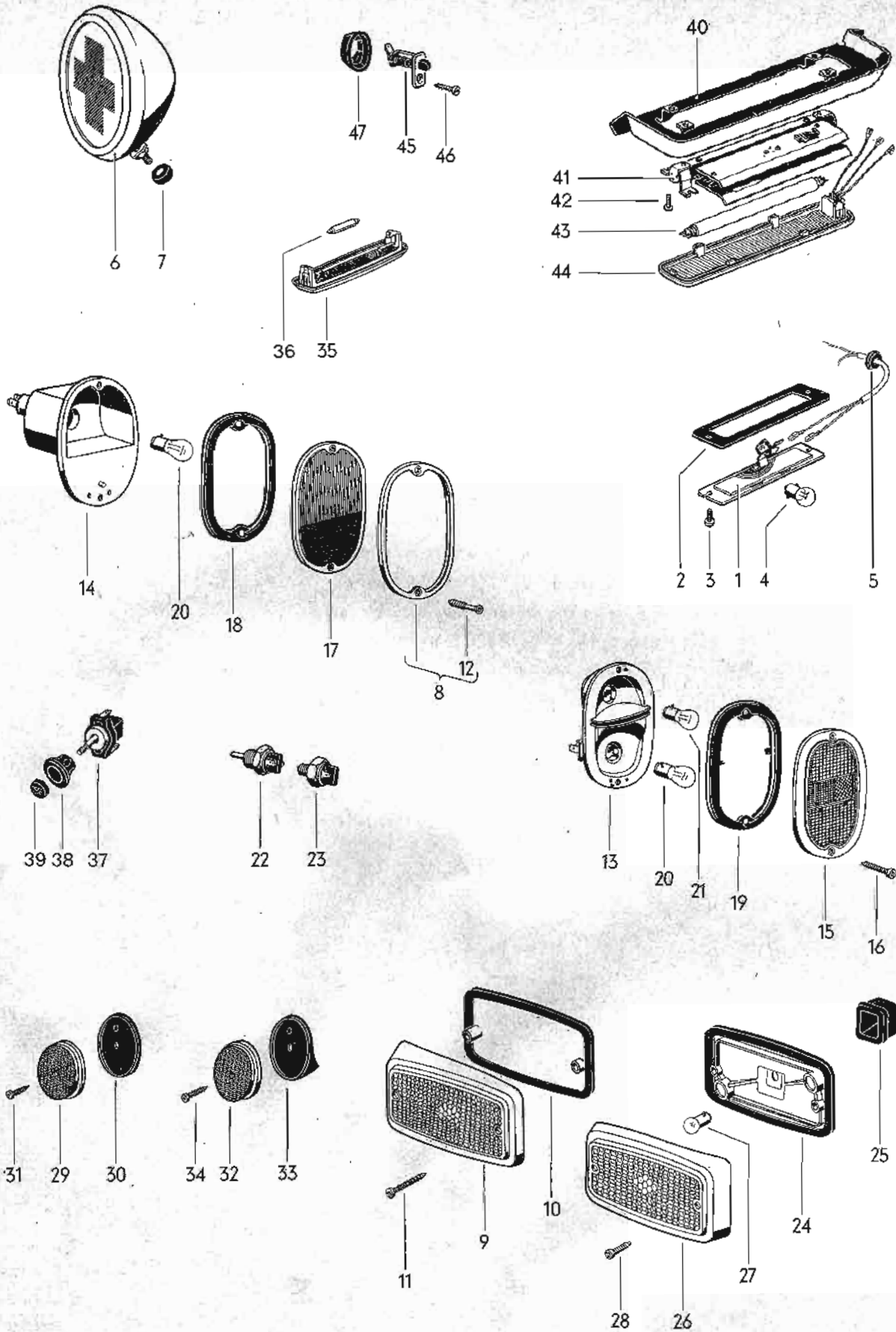
Dibujo	Repuesto	Designación	Cant.	Tipo y modelo
INSTRUMENTOS DE CONTROL				
1	211 919 051	Impulsor para indicador de gasolina	1	
2	113 919 133	Anillo de junta para impulsor	1	
3	N 13 802 1	Anillo de junta A 5 x 9	5	
4	N 10 209 1	Tornillo exagonal M 5 x 25	5	
5	021 919 081 A	Interruptor de presión de aceite	1	
-	111 919 233 B	Luz de control, roja, para freno de doble circuito	1	M 50, M 506, M 524, M 601, M 602
-	211 919 209	Lámpara de control para luces intermitentes	1	M 208
-	271 925 071 A	Caja de enchufe para lámpara portátil	1	271, 274
-	113 927 235 A	Caja de enchufe, 3 polos, para interruptor de luz de pare 113 945 515 D,		
		desde ch. nº 229 061 568 hasta 219 220 000	2	M 50, M 506, M 524, M 601, M 602
		desde ch. nº 210 2000 001 (LHD)	2	M 50, M 506, M 524
-	211 927 235	Caja de enchufe, 3 polos, (CD) para interruptor de luz de pare 113 945 515 D desde ch. nº 210 2000 001	2	M 50
CAJA DE FUSIBLES				
6	211 937 505 B	Caja de 10 fusibles, sin tapa y sin fusibles hasta ch. nº 219 300 000	1	
7	111 937 555 A	Tapa para caja de 10 fusibles hasta ch. nº 219 300 000	1	
8	N 17 121 1	Fusible 8	10	
9	311 937 693	Tuerca de gatillo para caja de 10 fusibles	2	
10	N 13 966 1	Tornillo alomado para chapa B 4, 2 x 13	2	
-	111 937 077 E	Conector de cables, séxtuplo	X	
-	111 971 977	Aislador para clavija de enchufe plana, monopolar	X	
(11)	411 937 505 A	Caja de 12 fusibles, sin tapa y sin fusibles desde ch. nº 210 2000 001 hasta 210 2300 000	1	
11	411 937 505 B	Caja de 12 fusibles, sin tapa y sin fusibles desde ch. nº 211 2000 001 hasta 211 2300 000	1	
(11)	411 937 505 C	Caja de 12 fusibles sin tapa y sin fusibles desde ch. nº 212 2000 001	1	
12	411 937 519	Grapa de muelle p. caja de 12 fusibles	1	
(12)	411 937 519 A	Grapa de muelle p. caja de 12 fusibles desde ch. nº 211 2000 001	1	

(13)	411 937 555	Tapa para caja de 12 fusibles hasta ch. nº 210 2300 000	1	
13	111 937 555 B	Tapa para caja de 12 fusibles desde ch. nº 211 2000 001	1	
14	211 937 593	Soporte para caja de 12 fusibles	1	
15	N 17 121 1	Fusible 8	9	
16	N 17 121 4	Fusible 16	3	
17	N 11 523 3	Arandela A 5,3	3	
18	N 13 968 1	Tornillo alomado para chapa B 4,8 x 13	3	
19	111 937 078	Distribuidor de cables	X	
-	111 937 091 A	Borne de conexión con fusible 8	X	
-	111 937 093 A	Borne de conexión con fusible 8	X	
-	111 937 095 A	Tornillo de apriete M 3, 5 para borne de conexión	2	
FAROS				
20	211 941 039 K	Faro izq., asimétrico (Hella) (sólo para tráfico por la der.)	1	
(20)	211 941 039 H	Faro izq., asimétrico (Bosch) (sólo para tráfico por la der.)	1	
(20)	214 941 039 E	Faro izq., asimétrico (Hella) (sólo para tráfico por la izq.)	1	M 187
(20)	211 941 040 K	Faro der., asimétrico (Hella) (sólo para tráfico por la der.)	1	
(20)	211 941 040 H	Faro der., asimétrico (Bosch) (sólo para tráfico por la der.)	1	
(20)	214 941 040 E	Faro der., asimétrico (Hella) (sólo para tráfico por la izq.)	1	M 187
21	211 941 041	Aro de retención izq. para equipo Sealed-Beam	1	M 24, M 524
(21)	211 941 042	Aro de retención der. para equipo Sealed-Beam	1	M 24, M 524
22	N 13 961 2	Tornillo alomado para chapa B 3,9 x 13	6	M 24, M 524
-	271 941 065	Faro antiniebla	2	M 150

23	113 255 271	Muelle de tracción para aro de retención	2	M 24, M 524
(24)	211 941 073	Faro de marcha atrás, hasta ch. nº 218 220 000	2	271,274; M 47, M 524, M 601
24	211 941 073 A	Faro de marcha atrás, desde ch. nº 219 000 001 hasta 211 2300 000 desde ch. nº 210 2000 001 hasta 211 2300 000	2	271, 274; M 47, M 524, M 601
25	N 17 732 2	Bombilla RL 12 V 21 W	2	271,274; M47, M524, M 601; M 24
-	311 945 281	Caperuza de goma para portalámparas hasta ch. nº 211 2300 000	2	271, 274; M 47, M 524, M 601; M 24
-	211 945 285	Caperuza de goma para portalámparas desde ch. nº 212 2000 001	2	271,274;M 47,M 524, M 601;M 24
26	211 941 521	Interruptor para faro de marcha atrás	1	271, 274; M 47, M 524, M 601; M 24
27	N 13 816 1	Anillo de junta A 18 x 24	1	271, 274; M 47, M 524, M 601; M 24
28	211 941 111 G	Aro cromado para faro izq.	1	
(28)	211 941 112 G	Aro cromado para faro der.	1	
29	311 941 115 B	Cristal de faro (sólo para tráfico por la der.) (Hella)	2	
(29)	311 941 115 C	Cristal de faro (sólo para tráfico por la der.) (Bosch)	2	
(29)	312 941 115 B	Cristal de faro (sólo para tráfico por la izq.) (Hella)	2	M 187
30	311 941 119	Anillo de junta para cristal de faro	2	
31	311 941 125 A	Muelle de sujeción para cristal de faro	8	
32	311 941 141	Tomillo de reglaje 69 mm	4	
33	311 941 141 A	Tornillo de reglaje 40 mm	4	M 24, M 524
34	111 941 143 D	Casquillo de goma para tornillo de reglaje	4	
35	N 11 555 1	Arandela 4, 3	4	
36	N 11 004 2	Tuerca exagonal M 4	8	
37	311 941 145	Pieza roscada M 5, para tornillo de reglaje	4	M 24, M 524
38	111 941 145 B	Tuerca de reglaje	4	
39	111 941 147	Taco de goma para centraje del reflector	6	
40	311 941 151 B	Reflector (Hella) (sólo para tráfico por la der.)	2	
(40)	311 941 151 C	Reflector (Bosch) (sólo para tráfico por la der.)	2	
(40)	214 941 151 A	Reflector izq. para faro izq. 211 941 039 C	1	M 187
(40)	214 941 152 A	Reflector para faro der. 214 941 040 C	1	M 187
(40)	312 941 151 B	Reflector (Bosch) (sólo para tráfico por la izq.)	1	M 187
41	131 941 159 A	Portalámparas para faro asimétrico	2	

42	N 17 705 3	Bombilla para faro A 12 V 45/40 W (sólo Alemania)	2	
(42)	N 17 705 3 Z	Bombilla para faro A 12 V 45/40 W (extranjero)	2	
(42)	N 17 705 4 Z	Bombilla A 12 V 45/40 W (cristall amarillo)	2	M 124
43	N 17 717 2	Bombilla para luz de población HL 12 V 4 W	2	
44	311 941 195	Tornillo avellanado gota de sebo M 5 x 30 para fijación del faro	2	
-	311 941 197	Casquillo espaciador para tornillo avellanado	2	
45	311 941 195 A	Tornillo avellanado gota de sebo M 5 x 50 para fijación del faro	2	M 24, M 524
-	311 941 197 A	Casquillo espaciador para tornillo avellanado	2	M 24, M 524
46	111 941 261 A	Equipo Sealed-Beam 12 V	2	M 24, M 524
47	111 941 341	Guía para clavija de enchufe plana	2	
48	211 941 175	Bisel izq. para aro de retención	1	M 24, M 524
(48)	211 941 176	Bisel der. para aro de retención	1	M 24, M 524
49	341 941 183	Tornillo cilíndrico M 4 x 8, para aro de retención	6	M 24, M 524
50	211 941 205 A	Proyector orientable	1	271, 274
51	211 941 253	Bombilla 12 V/35 W, para proyector orientable	1	271, 274
52	111 941 189	Boquilla de goma para cable	1	271, 274
53	211 941 311	Reflector para faro de marcha atrás	2	271, 274; M 47, M 524, M 601
-	311 945 281	Guardapolvos para portalámparas desde ch. nº 210 2000 001 hasta 211 2300 000	2	M 24
-	211 945 285	Guardapolvos para portalámparas desde ch. n. 212 2000 001	2	M 24
54	211 941 361	Junta para faro de marcha atrás	2	271, 274; M 47, M 524, M 601
-		desde ch. nº 210 2000 001 hasta 211 2300 000	2	M 24
55	111 941 371	Cristal para faro de marcha atrás	2	271, 274; M 47, M 524, M 601
-		desde ch. nº 210 2000 001 hasta 211 2300 000	2	M 24
56	211 941 375	Bisel con tornillos para cristal	2	271, 274; M 47, M 524, M 601
-		desde ch. nº 210 2000 001 hasta 211 2300 000	2	M 24
-	211 941 521	Interruptor para faro de marcha atrás desde ch. nº 210 2000 001	1	271, 274; M 47, M 524, M 601
-			1	M 24
-	211 941 533	Interruptor para equipo de alarma	1	M 533: 221, 225, 241
-	N 14 001 1	Tornillo avellanado para chapa B 4,8 x 25	2	
-	211 953 231 E	Relé combinado para luces intermitentes y de emergencia 12 V, para equipo de alarma	1	M 533
57	311 941 531 A	Conmutador de tiro para faros hasta ch. nº 210 2300 000	1	
(57)	211 941 531	Conmutador de tiro para faros desde ch. nº 211 2000 001	1	
(57)	211 941 531 A	Conmutador de tiro para faros desde ch. nº 211 2000 001	1	M 24
58	111 941 515	Collarín	1	
59	111 955 541 C 8/67 -	Botón para conmutador de tiro 043 negro agrisado	1	
60	211 941 543	Capuchón para botón con símbolo "faros"	1	
(60)	211 941 543 A	Capuchón para botón con símbolo "faro antiniebla"	1	M 150

(60)	211 941 543 B	Capuchón para botón con símbolo "ventilador"	1	271,274, M 121
(60)	211 941 543 C	Capuchón para botón símbolo "luz interior"	1	211-244
(60)	211 941 543 D	Capuchón para botón con símbolo "señal de alarma de doble tono" hasta ch. n° 219 300 000	1	M 160
(60)	211 941 543 E	Capuchón para botón con símbolo "proyector rotativo" hasta ch. n° 219 300 000	1	M 160
(60)	211 941 543 R	Capuchón para botón con símbolo "calefacción"	1	271, 274
(60)	211 941 543 S	Capuchón para botón con símbolo "calefacción estacionaria"	1	M 151; 271,274
(60)	271 941 543	Capuchón para botón símbolo "cruz Roja"	1	271, 274
61	111 941 583	Relé para luz de cruce y bocina óptica hasta ch. n° 219 300 000	1	
(61)	411 941 583	Relé para luz de cruce y bocina óptica desde ch. n° 210 2000 001 hasta 210 2300 000	1	
(61)	411 941 583 B	Relé para luz de cruce y bocina óptica desde ch. n° 211 2000 001	1	
(61)	111 941 583 A	Relé para luz de cruce sin bocina óptica hasta ch. n° 219 300 000	1	M 19, M 24, M 524
(61)	411 941 583 A	Relé para luz de cruce sin bocina óptica desde ch. n° 210 2000 001 hasta 210 2300 000	1	M 524
(61)	411 941 583 C	Relé para luz de cruce sin bocina óptica desde ch. n° 211 2000 001	1	M 524



GRUPO 9

INSTALACION ELECTRICA

Dibujo Repuesto

Designación

Cant.

Tipo y modelo

ALUMBRADO

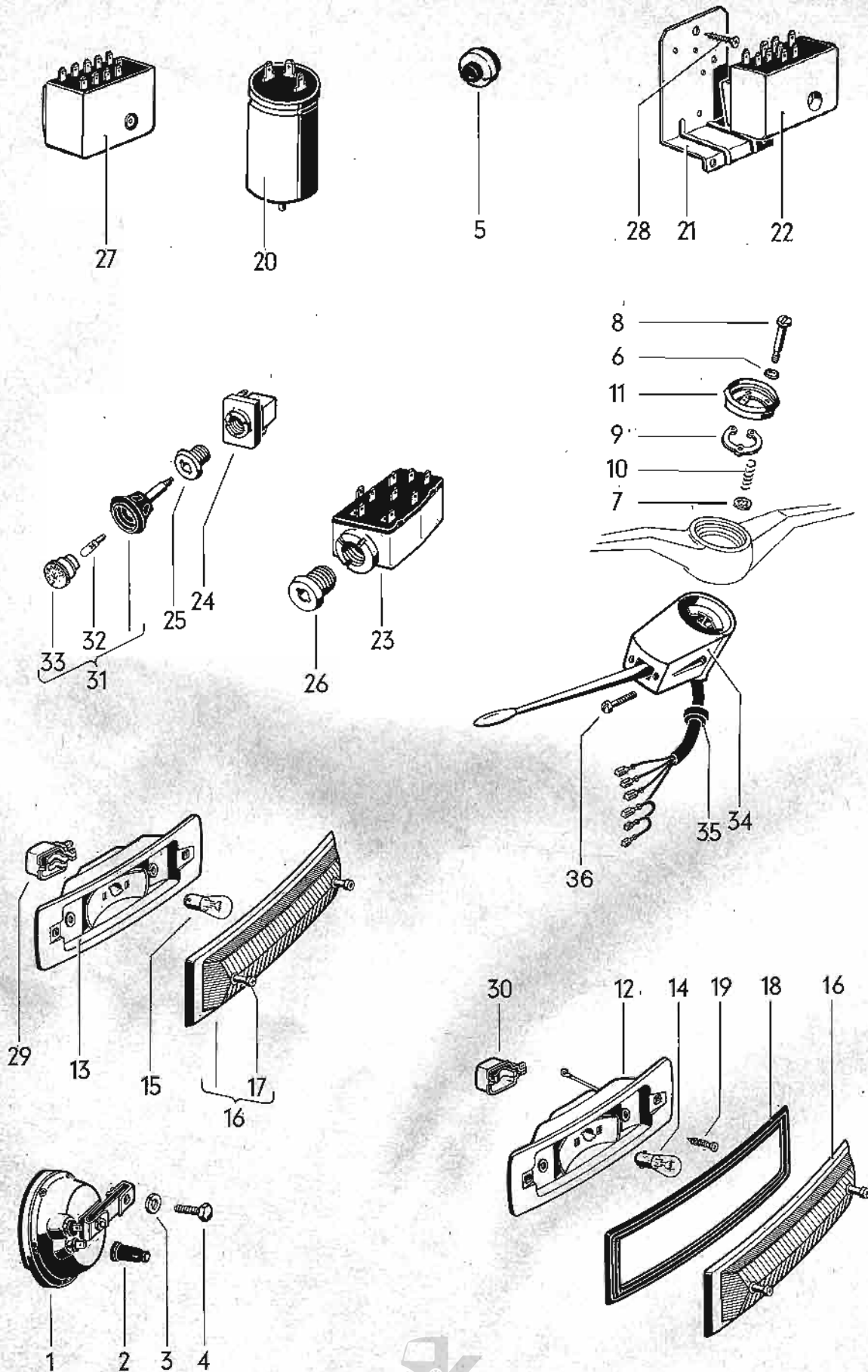
1	211 943 161 D	Luz de matrícula hasta ch. nº 211 2300 000	1	
(1)	211 943 161 E	Luz de matrícula desde ch. nº 212 2000 001	1	
2	211 943 131 C	Junta para luz de matrícula hasta ch. nº 211 2300 000	1	
(2)	211 943 131 D	Junta para luz de matrícula desde ch. nº 212 2000 001	1	
3	N 13 957 3	Tornillo alomado para chapa BZ 3,5 x 9,5	2	
4	N 17 719 2	Bombilla G 12 V 10 W	1	
5	311 971 913	Boquilla para cable	1	
-	111 943 383 C	Relé conmutador 12 V, para luz de matrícula (sólo Austria) hasta ch. nº 219 300 000	1	M 30
-	111 943 383 B	Relé conmutador 12 V, para luz de matrícula (sólo Austria) desde ch. nº 210 2000 001	1	M 30
-	111 943 383 C	Relé conmutador 12 V, para luz de matrícula	1	M 533
6	271 943 311	Lámpara de Cruz Roja con cruz griega	1	271, 274
(6)	271 943 311 A	Lámpara de Cruz Roja con cruz de Malta	1	271, 274
-	111 955 511 B	Conmutador de tiro para lámpara de Cruz Roja	1	271, 274
-	271 943 315	Cristal para lámpara de Cruz Roja con cruz griega	1	271, 274
-	271 943 315 A	Cristal p. lámpara de Cruz Roja con cruz de Malta	1	271, 274
7	271 943 321	Anillo de goma para lámpara de Cruz Roja	1	271, 274
-	271 943 337	Portalámpara para lámpara de Cruz Roja	1	271, 274
-	N 17 731 2	Bombilla R 12 V 18 W	1	271, 274
-	111 941 515	Collarín	1	271, 274
-	111 941 541 F	Botón para conmutador de tiro 043 negro agrisado	1	271, 274
-	271 941 543	Capuchón para botón con símbolo "Cruz Roja"	1	271, 274
-	261 945 061 B	Coja de enchufe, 7 polos	1	M 208
8	211 945 117 B	Bisel para luces tras. y de pare hasta ch. nº 219 300 000	2	M 24, M 524
		desde ch. nº 210 2000 001 hasta 211 2300 000	2	M 524
9	211 945 119	Reflector lat. del., amarillo desde ch. nº 210 2000 001 hasta 211 2300 000	2	M 524
(9)	211 945 119 A	Reflector lat. del., amarillo desde ch. nº 212 2000 001	2	M 524
10	211 945 161	Base para reflector lat. del. desde ch. nº 210 2000 001	2	M 524
11	N 13 940 1	Tornillo alomado para chapa B 3,9 x 25	4	M 524
-	211 945 179	Boquilla desde ch. nº 212 2000 001	2	

12	211 945 185 A	Tornillo para bisel	4	
		hasta ch. nº 211 2300 000		
(12)	N 44 120 1	Tornillo alomado M 4 x 30	6	
		desde ch. nº 212 2000 001		
-	211 945 231	Carcasa para luces tras. y de pare	2	
		desde ch. nº 212 2000 001		
-	411 941 123	Anillo de junta entre carcasa y carrocería	2	
		desde ch. nº 212 2000 001		
-	411 945 235	Anillo de junta p. cristal o luces tras. y de pare	2	
		desde ch. nº 212 2000 001		
13	211 945 237 J	Reflector para luces tras. y de pare,	2	
14	211 945 237 K	Reflector para luces tras. y de pare	2	M 24, M 524
		hasta ch. nº 219 300 000	2	
		desde ch. nº 210 2000 001 hasta 211 2300 000	2	M 524
(15)	211 945 241 D	Cristal para luces tras. y de pare	2	
		hasta ch. nº 219 300 000		
15	211 945 241 M	Cristal para luces tras. y de pare	2	
		desde ch. nº 210 2000 001 hasta 211 2300 000		
(15)	211 945 241 N	Cristal para luces tras. y de pare	2	
		desde ch. nº 212 2000 001		
(15)	211 945 241 R	Cristal para luces tras. y de pare	2	M 524
		desde ch. nº 212 2000 001		
16	N 14 118 1	Tornillo alomado AM 4 x 28	4	
17	211 945 241 G	Cristal para luces tras. y de pare	2	M 24, M 524
		hasta ch. nº 219 300 000	2	
		desde ch. nº 210 2000 001 hasta 211 2300 000	2	M 524
18	211 945 245 A	Junta doble para luces tras. y de pare	2	M 24, M 524
		hasta ch. nº 219 300 000	2	
		desde ch. nº 210 2000 001 hasta 211 2300 000	2	M 524
19	211 945 245 B	Junta doble para luces tras. y de pare	2	
		hasta ch. nº 211 2300 000		
20	N 17 738 2	Bombilla SL 12 V 5/21 W	2	
21	N 17 732 2	Bombilla RL 12 V 21 W para luces	2	
		tras. y de pare		
		hasta ch. nº 211 2300 000	2	M 24, M 524
		desde ch. nº 212 2000 001	4	271,274; M 616
-	211 945 277	Boquilla	2	
		desde ch. nº 212 2000 001		
-	211 945 285	Guardapolvos para caja	2	
		desde ch. nº 212 2000 001		
-	N 12 225 1	Arandela de muelle B 5	8	
-	N 11 005 2	Tuerca exagonal M 5	8	
22	113 945 515 C	Interruptor de luz de pare, 2 polos	2	
(22)	113 945 515 H	Interruptor de luz de pare, 2 polos	2	
-	111 945 525	Caja para clavija de enchufe plana, 2 polos	2	
		per interruptor de luz de pare		
-	113 945 515 D	Interruptor de luz de pare/ Interruptor de advertencia, 3 polos	2	M 50, M506, M524, M601, M602.
		desde ch. nº 229 061 568		

(22)	113 945 515 G	Interruptor de luz de pare / Interruptor de advertencia 3 polos	2	M 50, M 506, M 524, M 601, M 602
-	113 927 235 A	Caja de enchufe, 3 polos para interruptor de luz de pare 113 945 515 D hasta ch. n° 219 300 000 desde ch. n° 210 2000 001	2 2	M 50, M 506, M 524, M 601, M 602 M 50, M 506, M 524
-	211 927 235	Caja de enchufe, 3 polos, (CD) para interruptor de luz de pare 113 945 515 D desde ch. n° 210 2000 001	2	M 50
-	113 945 525	Caja para clavija de enchufe plana, 3 polos per interruptor de luz de pare	2	M 50
-	211 945 521 B	Guardapolvos para caja de enchufe, 2 polos	2	
-	211 945 521 A	Guardapolvos para caja de enchufe 211 945 235 desde ch. n° 210 2000 001 hasta 211 2300 000	2	M 50
-	211 945 521 C	Guardapolvos para caja de enchufe 113 927 235 A desde ch. n° 212 2000 001	2	M 50
23	113 945 515 E	Interruptor de advertencia para cilindro principal de freno tipo tandem hasta ch. n° 229 061 567.	1	M 524, M 601, M 602
-	*211 611 181	Anillo de junta p. interruptor de advertencia hasta ch. n° 229 061 567	1	M 524, M 601, M 602
-	411 941 539	Guardapolvos para interruptor de advertencia hasta ch. n° 229 061 567	1	M 524, M 601, M 602
24	211 945 351	Portalámparas con junta p. luz indicadora de señalamiento lat. tras. desde ch. n° 210 2000 001	2	M 524
25	211 945 359	Guardapolvos para portalámparas desde ch. n° 210 2000 001 hasta 211 2300 000	2	M 524
26	211 945 363	Cristal rojo p. luz indicadora de señalamiento desde ch. n° 210 2000 001 hasta 211 2300 000	2	M 524
(26)	211 945 363 A	Cristal rojo p. luz. indicadora de señalamiento desde ch. n° 212 2000 001	2	M 524
27	N 17 717 2	Bombilla HL 12 V 4 W	2	M 524
28	N 14 117 4	Tornillo alomado AM 4 x 15	4	M 524
29	211 945 555	Reflector lat. del., amarillo hasta ch. n° 219 300 000	2	M 524
30	141 945 559	Base para reflector lat. del. hasta ch. n° 219 300 000	2	M 524
31	N 13 971 1	Tornillo alomado para chapa B 4, 8 x 22	2	M 524
32	211 945 557	Reflector lat. tras., rojo hasta ch. n° 219 300 000	2	M 524
33	211 945 559	Base para reflector lat. tras. hasta ch. n° 219 300 000	2	M 524
34	N 13 952 1	Tornillo alomado para chapa B 4, 8 x 50	2	M 524

(35)	211 947 111	Luz de techo, hasta ch. nº 218 220 000	X	
35	271 947 111 A	Luz de techo, desde ch. nº 219 000 001	X	
36	N 17 723 2	Bombilla K 12 V 10 W	X	
37	111 955 511 B	Conmutador de tiro para luz int.	1	211-244
38	111 955 541 C 8/67-	Botón para conmutador de luz int. 043 negro agrisado	1	211-244
39	211 941 543 C	Capuchón para botón con símbolo "luz interior"	1	211-244
40	271 817 141	Soporte para luz transistorizada	1	271,274; M 537
(41)	271 947 119	Portalámparas para luz transistorizada hasta ch. nº 219 300 000	1	271,274; M 537
41	221 947 119	Portalámparas para luz transistorizada desde ch. nº 210 2000 001	1	271,274; M 537
42	N 13 957 3	Tornillo alomado para chapa BZ 3,5 x 9,5	4	271, 274
43	N 17 698 1	Luz transistorizada 12 V	1	271,274
(44)	221 947 125	Cristal con conmutador para luz transistorizada desde ch. nº 210 2000 001	1	M 537
(44)	271 947 125	Cristal con conmutador para luz transistorizada hasta ch. nº 219 300 000	1	271,274
44	271 947 125 A	Cristal con conmutador para luz transistorizada desde ch. nº 210 2000 001	1	271,274
-	111 941 583 A	Relé para luz transistorizada desde ch. nº 210 2000 001	1	271,274
45	113 947 561 D	Interruptor de contacto para luz int. hasta ch. nº 219 300 000 desde ch. nº 210 2000 001	1 3 2	271,274 271, 274 211-268
46	N 13 957 3	Tornillo alomado para chapa BZ 3,5 x 9,5	2	
47	311 947 565	Junta para interruptor de contacto	2	
-	211 947 511 D	Interruptor basculante para cristal de ventanilla, tras., calentable	1	M 102





GRUPO 9

INSTALACION ELECTRICA

Dibujo	Repuesto	Designación	Cont.	Tipo y modelo
BOCINA				
1	311 951 113 L	Bocina 12 V (Hella)	1	
2	111 951 195 A	Boquilla de goma para bocina hasta ch. nº 210 2300 000	2	
3	N 12 008 2	Arandela de muelle B 8	1	
4	N 10 242 5	Tornillo exagonal BM 8 x 25	1	
(1)	211 951 215 B	Bocina de largo alcance 12 V (tono bajo)	1	M 160
(1)	211 951 217 B	Bocina de largo alcance 12 V (tono alto)	1	M 160
-	211 951 273 A	Relé para bocina de alarma de doble tono, 12 V hasta ch. nº 219 300 000	1	M 160
-	211 951 273 B	Relé para bocina de alarma de doble tono, 12 V desde ch. nº 210 2000 001	1	M 160
-	111 955 511 B	Interruptor para proyector rotativo hasta ch. nº 219 300 000	1	M 160
-	211 951 275 B	Commutador de alarma, 12 V hasta ch. nº 219 300 000	1	M 160
-	211 951 275 A	Interruptor giratorio y de tiro para alarma, 12 V desde ch. nº 210 2000 001	1	M 160
-	211 951 297	Botón para interruptor giratorio y de tiro p. alarma	1	M 160
-	211 951 299	Cubierta transparente (naranja) para botón con símbolo "alarma"	1	M 160
(5)	271 951 307	Zumbador, 12 V hasta ch. nº 219 300 000	1	271, 274
5	111 951 307	Zumbador, 12 V desde ch. nº 210 2000 001 hasta 210 2300 000	1	271, 274; M 524
(5)	111 951 307 A	Zumbador, 12 V desde ch. nº 211 2000 001	1	271, 274; M 524
-	271 951 331 A	Pulsador para zumbador	1	271, 274
-	N 13 961 2	Tornillo alomado para chapa B 3,9 x 13	4	
6	113 951 539	Arandela para anillo de contacto	3	
7	N 12 131 2	Arandela de seguridad J 3,7	3	
8	113 951 541	Tornillo alomado M 3,5 x 25	3	
9	211 951 547 A	Pieza aislante	1	
10	141 951 555	Muelle de presión para anillo de contacto	3	
11	211 951 563	Anillo de contacto	1	

LUCES INTERMITENTES DELANTERAS

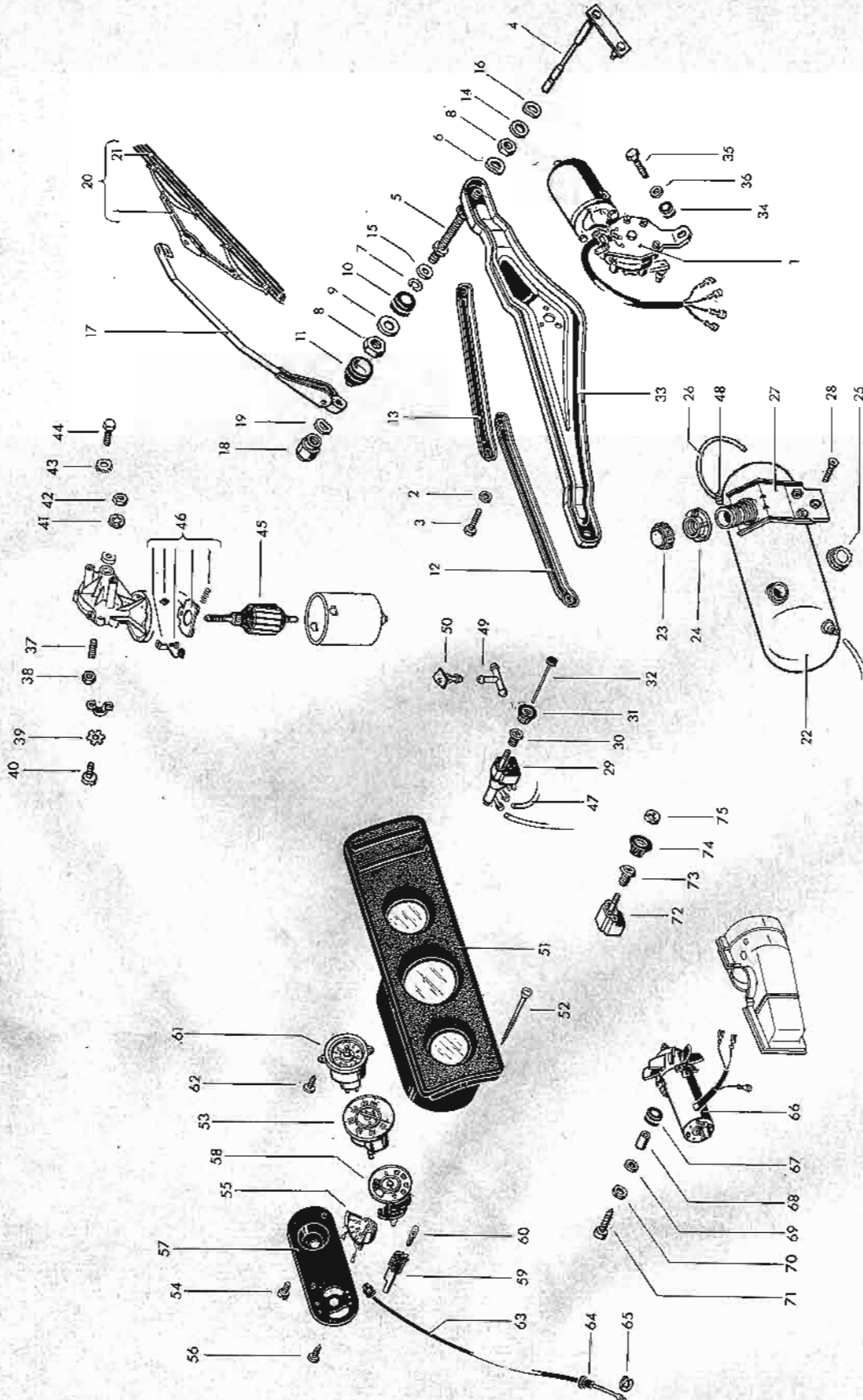
12	211 953 051 J	Portalámparas para luz intermitente del. izq.,	1	
(13)	211 953 051 D	Portalámparas para luz intermitente del. izq., hasta ch. nº 218 220 000	1	M 24, M 524
(13)	211 953 051 H	Portalámparas para luz intermitente del. izq., desde ch. nº 219 000 001 hasta 219 300 000	1	M 24, M 524
13	211 953 051 K	Portalámparas para luz intermitente del. izq., desde ch. nº 210 2000 001	1	M 24, M 524
(12)	211 953 052 C	Portalámparas para luz intermitente del. der., hasta ch. nº 218 220 000	1	
(12)	211 953 052 J	Portalámparas para luz intermitente del. der., desde ch. nº 219 000 001	1	
(13)	211 953 052 D	Portalámparas para luz intermitente del. der., hasta ch. nº 218 220 000	1	M 24, M 524
(13)	211 953 052 H	Portalámparas para luz intermitente del. der., desde ch. nº 219 000 001 hasta 219 300 000	1	M 24, M 524
(13)	211 953 052 K	Portalámparas para luz intermitente del. der., desde ch. nº 210 2000 001	1	M 24, M 524
14	N 17 732 2	Bombilla RL 12 V 21 W	2	
15	N 17 738 2	Bombilla SL 12 V 5/21 W	2	M 24, M 524
-	111 953 061 A	Luces intermitentes lat. desde ch. nº 210 2000 001 hasta 211 2049 686	2	M 34, M 46
-	211 953 061 A	Luces intermitentes lat., amarillo desde ch. nº 211 2049 687	2	M 24
-	N 14 085 1	Tornillo avellanado para chapa B 3,5 x 9,5	4	M 34, M 46
-	111 953 309.	Cristal p. luces intermitentes lat. 111 953 061 A desde ch. nº 210 2000 001 hasta 211 2049 686	2	M 34, M 46
-	N 17 717 2	Bombilla HL 12 V 4 W	2	M 34, M 46
16	211 953 141 J	Cristal para luz intermitente del. izq. hasta ch. nº 211 2300 000	1	
(16)	211 953 141 P	Cristal para luz intermitente del. izq. desde ch. nº 212 2000 001	1	
(16)	211 953 141 K	Cristal para luz intermitente del. izq. hasta ch. nº 211 2300 000	1	M 34
(16)	211 953 141 Q	Cristal para luz intermitente del. izq. desde ch. nº 212 2000 001	1	M 34
(16)	211 953 142 J	Cristal para luz intermitente del. der. hasta ch. nº 211 2300 000	1	
(16)	211 953 142 P	Cristal para luz intermitente del. der. desde ch. nº 212 2000 001	1	
(16)	211 953 142 K	Cristal para luz intermitente del. der. hasta ch. nº 211 2300 000	1	M 34
(16)	211 953 142 Q	Cristal para luz intermitente del. der. desde ch. nº 212 2000 001	1	M 34
17	N 14 152 1	Tornillo alomado BM 4 x 40	4	
18	211 953 165 C	Base de goma para luces intermitentes del.	2	
19	N 13 974 1	Tomillo alomado para chapa B 5,5 x 19	4	
20	211 953 183 A	Relé de luces intermitentes 12 V 2 x 21 W, hasta ch. nº 218 220 000	1	211-268
		hasta ch. nº 219 300 000	1	211-268
			1	M 37

(20)	411 953 183	Relé de luces intermitentes 12 V 2 x 21 W, desde ch. nº 210 2000 001	1	M 37
21	211 953 209 B	Soporte para relé de luces intermitentes, hasta ch. nº 278 220 000 desde ch. nº 219 000 001	1	271,274;M 524,M 601,M 602
(22)	*211 953 215 C	Relé combinado para luces intermitentes y de emergencia, 12 V 4 x 21 W, desde ch. nº 218 098 286 hasta 218 220 000 desde ch. nº 219 000 001 hasta 210 2300 000	1	271, 274; M 524, M 601, M 602
22	111 953 227 A	Relé combinado para luces intermitentes y de emergencia, 12 V 4 x 21 W, desde ch. nº 211 2000 001	1	
-	N 13 971 1	Tornillo alomado para chapa B 4,8 x 22	1	
23	*211 953 235 A	Interruptor para relé combinado de luces intermitentes y de emergencia, desde ch. nº 278 098 286 hasta 278 220 000 desde ch. nº 219 000 001	1	271,274;M 524,M 601,M 602
(22)	211 953 227 B	Relé combinado para luces intermitentes y de emergencia, 12 V 4 x 21 W, hasta ch. nº 278 098 285	1	271,274; M 524,M 601,M 602
24	111 953 235 E	Interruptor para relé combinado de luces intermitentes y de emergencia, hasta ch. nº 278 098 285	1	271,274,M 524,M 601,M 602
(24)	111 953 235 E	Interruptor para relé combinado de luces intermitentes y de emergencia p. equipo de alarma	1	M 533
25	111 941 515 C	Collarín, 8 mm para interruptor 111 953 235 A.	1	271,274,M 524,M 601,M 602; M 533
26	211 953 247	Collarín, para interruptores 111 953 235 C/D/211 953 235 A	1	271,274; M 524,M 601,M 602
(27)	211 953 231 D	Relé combinado para luces intermitentes y de emergencia, 12 V 6 x 21 W p. vehículos con remolque (no utilizar para M 524) hasta ch. nº 210 2300 000	1	M 208
27	211 953 231 G	Relé combinado para luces intermitentes y de emergencia, 12 V 6 x 21 W p. vehículos con remolque (no utilizar para M 524) desde ch. nº 211 2000 001	1	M 208
(23)	*211 953 235 A	Interruptor para relé combinado de luces intermitentes y de emergencia	1	M 208
28	N 13 952 1	Tornillo alomado para chapa B 4,9 x 50	1	
(27)	211 953 231 E	Relé combinado para luces intermitentes y de emergencia 12 V, para equipo de alarma	1	M 533
-	221 941 533	Interruptor para equipo de alarma	1	M 533
29	211 953 238	Capuchón de cierre para luces intermitentes	2	M 24,M 524
30	211 953 238 A	Capuchón de cierre para luces intermitentes	2	

31	111 953 245 A	Eje de interruptor con botón hasta ch. nº 218 220 000	X	271,274; M 160, M 208, M 524, M 601, M 602; M 533
		desde ch. nº 219 000 001	X	
32	N 17 751 2	Bombilla JG 12 V 1,2 W hasta ch. nº 218 220 000	X	271,274; M 160, M 208, M 524, M 601, M 602; M 533
		desde ch. nº 219 000 001	X	
33	111 953 255	Cubierta transparente p. botón sobre eje de interruptor hasta ch. nº 218 220 000	X	271,274; M 160, M 208, M 524, M 601, M 602; M 533
		desde ch. nº 219 000 001	X	
(33)	211 953 255 A	Cubierta transparente (naranja) para botón con símbolo "alarma" hasta ch. nº 219 300 000	1	M 160: 211-235, 261-274
(31)	111 953 245 A	Eje de interruptor con botón	1	M 102
(32)	N 17 751 2	Bombilla JG 12 V 1,2 W	1	M 102
(33)	211 953 255 B	Cubierta transparente (verde) para botón con símbolo "cristal de ventanilla tras., calentable"	1	M 102
(34)	211 953 513 F	Interruptor de desconexión de luces intermitentes hasta ch. nº 211 2114 988	1	
34	211 953 513 H	Interruptor de desconexión de luces intermitentes desde ch. nº 211 2114 989	1	
35	211 711 487	Boquilla para tubería hasta ch. nº 219 300 000	1	
(34)	211 953 513 G	Interruptor de desconexión de luces intermitentes hasta ch. nº 219 300 000	1	M 24, M 524
		desde ch. nº 210 2000 001	1	M 524
(36)	N 10 785 1	Tornillo alomado M 4 x 12 hasta ch. nº 219 172 449	2	
36	211 953 571 A	Tornillo alomado M 5 x 12 desde ch. nº 219 172 450	2	



kleinbus.ci



QUADRO SINOPTICO DEL MOTOR DE LIMPIAPARABRISAS

Nº	Marcación	desde mot. nº	hasta mot. nº	modelo	reemplazado por
1	211 955 113 E	218 000 001	218 220 000		211 955 113 H
2	211 955 113 H	219 000 001			211 955 113 H
3	211 955 113 K	218 000 001		(M 623)	211 955 113 H + 311 955 203

Dibujo	Repuesto	Designación	Cant.	Tipo y modelo
--------	----------	-------------	-------	---------------

**LIMPIAPARABRISAS Y
LAVAPARABRISAS**

1	211 955 113 H	Motor de limpiaparabrisas	1	
2	N 12 105 1	Arandela de seguridad A 6,4	3	
3	N 10 212 3	Tornillo exagonal M 6 x 12	3	
-	311 955 203	Filtro antiparasitario, para motor limpiaparabrisa 3	1	M 623
(4)	*211 955 221 C	Eje del brazo de limpiaparabrisas, hasta ch. nº 218 220 000	2	
4	*211 955 221 D	Eje del brazo de limpiaparabrisas, desde ch. nº 219 000 001	2	
5	*211 955 227 B	Soporte para eje del brazo de limpiaparabrisas,	2	
6	N 12 232 1	Arandela de muelle B 12	2	
(7)	*311 955 237	Anillo de seguridad, para eje del brazo de limpiaparabrisas 211 955 221 C	2	
7	*211 955 237	Anillo de seguridad, para eje del brazo de limpiaparabrisas 211 955 221 D	2	
8	*311 955 243 A	Tuerca exagonal M 12 x 1	4	
9	*311 955 255	Arandela de cubierta	2	
10	*311 955 261 A	Junta de soporte	2	
(11)	*311 955 275	Tapa de soporte, hasta ch. nº 218 220 000	2	
11	*211 955 275 A	Tapa de soporte, desde ch. nº 219 000 001	2	
12	211 955 325 C	Varilla de unión izq.	1	
13	211 955 326 C	Varilla de unión der.	1	
(14)	311 955 343	Arandela de compensación, para eje del brazo de limpiaparabrisas 211 955 221 C	X	
14	*211 955 343	Arandela de compensación, para eje del brazo de limpiaparabrisas 211 955 221 D	X	
15	*211 955 345	Arandela, para eje del brazo de limpiaparabrisas 211 955 221 D	2	
16	*311 955 349	Arandela de muelle para eje del brazo de limpiaparabrisas	2	
(17)	211 955 407 C	Tensor con brazo de limpiaparabrisas, para motor limpiaparabrisas 1,3 hasta ch. nº 218 220 000	2	

17	211 955 409 A	Tensor con brazo de limpiaparabrisas, para motor limpiaparabrisa 2 desde ch. nº 219 000 001	2	
18	211 955 417 A	Tuerca de sombrerete para fijación del tensor, desde ch. nº 219 000 001	2	
19	N 12 227 3	Arandela de muelle A 6	2	
(20)	147 955 425 B	Rasqueta de limpiaparabrisas, hasta ch. nº 218 220 000	2	
20	211 955 425 C	Rasqueta de limpiaparabrisas, desde ch. nº 219.000 001	2	
21	147 955 429	Goma para rasqueta de limpiaparabrisas	2	
-	113 955 433	Muelle de sujeción, p. rasqueta de limpiaparabrisas 147 955 425 B	2	
-	211 955 433	Muelle de sujeción, p. rasqueta de limpiaparabrisas 211 955 425 C	2	
22	211 955 453	Depósito de agua para lavaparabrisas	1	
23	311 955 455 A	Tapa para depósito de agua	1	
24	131 955 461	Tuerca de fijación en la boca de relleno	1	
25	311 955 461	Tuerca de fijación para depósito de agua	1	
26	111 955 469	Tubo flexible con válvula para depósito de agua	1	
27	211 955 475	Angulo de fijación para depósito de agua hasta ch. nº 211 2300 000	1	
(27)	211 955 475 A	Angulo de fijación para depósito de agua desde ch. nº 212 2000 001	1	
28	N 14 228 1	Tornillo avellanado AM 6 x 12 hasta ch. nº 211 2300 000	3	
(28)	N 13 976 1	Tornillo alomado p. chapa B 6,3 x 13 desde ch. nº 212 2000 001	2	
29	141 955 517	Conmutador de limpiaparabrisas	1	
30	111 941 515	Collarín	1	
31	111 955 541 C 8/67.	Botón para conmutador de limpiaparabrisas 043 negro agrisado	1	
32	113 955 549 B 8/67.	Botón de mando 043 negro agrisado	1	
-	211 955 501	Interruptor intermitente para limpiaparabrisas	1	M 652
-	211 955 549	Botón para interruptor intermitente	1	M 652
33	211 955 611 B	Chapa de soporte para limpiaparabrisas	1	
34	111 955 641	Arandela intermedia de goma	1	
35	N 10 216 8	Tornillo exagonal M 6 x 18	1	
36	N 11 695 2	Arandela 6,1	1	
37	N 13 010 1	Varilla roscada M 5 x 12	1	
38	N 11 005 2	Tuerca exagonal M 5	1	
39	N 12 121 2	Arandela de seguridad A 4,3	5	
40	N 10 703 2	Tornillo cilíndrica AM 4 x 8	5	
41	N 12 105 1	Arandela de seguridad A.6,4	1	
42	N 11 006 2	Tuerca exagonal M 6	1	

43	N 12 105 1	Arandela de seguridad A 6,4	3	
44	N 10 212 3	Tornillo exagonal M 6 x 12	3	
45	411 955 813	Rotor, husillo de paso simple para motor limpiaparabrisas 1,2,3 hasta ch. nº 211 174 876	1	
(45)	311 955 813 A	Rotor, husillo de paso doble para motor limpiaparabrisas 2,3 desde ch. nº 211 174 877	1	
46	311 955 841 A	Puente con escobillas	1	
47	N 18 057 1	Tubo flexible 2,5 x 1,75	*	
48	113 955 481	Tuerca de fijación para tubo flexible	2	
49	211 955 975	Racor en T	1	
50	211 955 993	Tobera doble para lavaparabrisas	2	
TABLERO DE INSTRUMENTOS				
-	211 957 039	Controlador de servicio	1	M 535
51	211 957 051	Tablero sin instrumentos (CI)	1	211-271
-	211 957 051 A	Tablero sin instrumentos (CI)	1	M 535
-	214 957 051	Tablero sin instrumentos (CD)	1	214-274
-	214 957 051 A	Tablero sin instrumentos (CD)	1	M 535
52	N 14 088 2	Tornillo avellanado para chapo B 3,9 x 38	4	
53	211 957 055	Velocímetro (km)	1	
-	211 957 057	Velocímetro (millas)	1	M 20
54	N 10 695 1	Tornillo cilíndrico AM 4 x 6	2	
55	211 957 063	Indicador de gasolina	1	
56	N 13 961 2	Tornillo alomado para chapa B 3,9 x 13	3	
57	211 957 065	Tapa tras. para tablero de instrumentos	1	
-	211 957 065 A	Tapa tras. para tablero de instrumentos	1	M 535
-	211 957 115	Estribo de fijación para controlador de servicio	2	M 535
-	N 21 226 1	Tuerca moleteada M 5	2	M 535
-	211 957 067	Soporte para bombillas, hasta ch. nº 218 220 000	1	
58	211 957 067 A	Soporte para bombillas, desde ch. nº 219 000 001	1	
59	141 957 397 A	Portalámparas para bombilla	X	
60	N 17 751 2	Bombillas JG 12 V 1,2 W	X	
61	241 957 069	Reloj eléctrico 12 V	1	241, 244
62	N 13 961 2	Tornillo alomado para chapa B 3,9 x 13	2	
63	211 957 801 F	Cable flexible de mando, 2460 mm para velocímetro (CI)	1	211-271
-	214 957 801 H	Cable flexible de mando, 2580 mm para velocímetro (CD)	1	214-274
64	111 957 855 B	Casquillo de goma para cable flexible de mando	1	
65	N 12 434 1	Arandela de seguridad 4	1	

**MANDO ELECTRICO PARA
VENTILACION POR AIRE FRESCO**

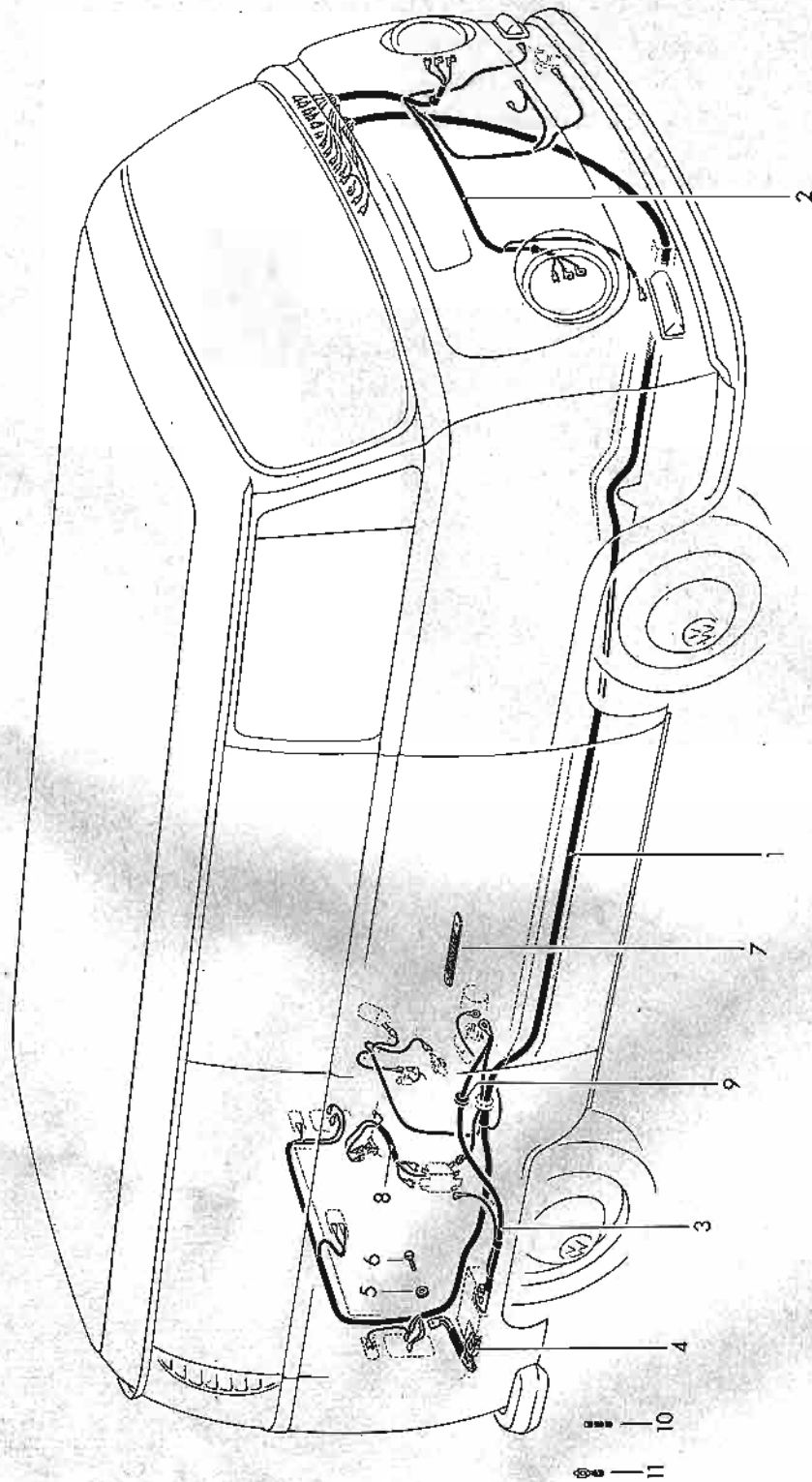
-	211 959 113 B	Motor de ventilación y evacuación aire	1	271,274
-	271 817 667	Junta p. motor de ventilación y evacuación aire	1	271,274
-	N 12 226 2	Arandela de muelle B 6	9	271,274
-	N 10 216 8	Tornillo exagonal M 6 x 18	9	271,274
-	271 817 547	Plato p. conducción de aire	1	271,274
-	N 15 428 1	Tuerca de gatillo B 2,9	5	271,274
-	N 14 083 1	Tornillo avellanado para chapa B 2,9 x 16	5	271,274
66	211 959 114 A	Motor de ventilador	2	M 121
67	211 959 221	Cojinete para motor de ventilador hasta ch. nº 219 098 974	6	M 121
68	211 959 225	Boquilla para cojinete hasta ch. nº 219 098 974	6	M 121
69	N 11 522 2	Arandela A 4,3	6	
70	N 12 004 1	Arandela de muelle B.4	6	
71	N 13 961 2	Tornillo alomado para chapa B 3,9 x 13	6	
72	211 959 511 A	Interruptor para motor de ventilador	1	M 121
-	211 959 511 B	Interruptor para motor de ventilación y evacuación aire	1	271,274
73	111 941 515	Collarín para interruptor	1	
74	111 955 541 C 8/67 -	Botón para interruptor 043 negro agrisado	1	
75	211 941 543 B	Capuchón para botón con símbolo "ventilador"	1	
-	211 959 621 A	Interruptor para cristal de ventanilla tras., calentable	1	M 102
-	111 953 245 A	Eje de interruptor con botón	1	M 102
-	N 17 751 2	Bombilla JG 12 V 1,2 W	1	M 102
-	211 953 255 B	Cubierta transparente (verde) p. botón con símbolo "cristal de ventanilla tras., calentable"	1	M 102

PARTES ELEC. P. CALEF. ESTACIONARIA
(M 119, M 151, M 203)

-	111 963 371	Enchufe de bujía	1	
-	211 963 075 A	Placa de contactos desde ch. nº 212 2000 001	1	
-	311 963 107 C	Interruptor de tiempo (utilizar conjuntamente: 411 963 115 y 311 963 111 D hasta 219 300 000)	1	
-	311 963 109 B	Pieza intermedia p. interruptor de tiempo hasta ch. nº 219 300 000	1	
-	311 963 111 C	Collarín para interruptor de tiempo hasta ch. nº 219 300 000	1	
-	311 963 111 D	Collarín para interruptor de tiempo desde ch. nº 210 2000 001	1	



-	211 963 115	Botón de interruptor con cubierta transp. verde, con símbolo para calefacción desde ch. nº 210 2000 001	1
-	411 963 115	Botón de interruptor con cubierta transp. verde, con símbolo para calefacción hasta ch. nº 219 300 000	1
-	311 963 129 B	Cubierta transparente para botón hasta ch. nº 219 300 000	1
-	311 963 141	Relé para interruptor de tiempo hasta ch. nº 211 2300 000	1
-	211 963 141	Relé para interruptor de tiempo desde ch. nº 212 2000 001	1
-	211 963 319	Bujía incandescente desde ch. nº 212 2000 001	1
-	211 963 365	Carcasa de conexión para relé doble desde ch. nº 212 2000 001	1



GRUPO 9.**INSTALACION ELECTRICA**

Dibujo	Repuesto	Designación	Cant.	Tipo y modelo
CABLES ELECTRICOS				
(1)	211 971 011 BC	Juego principal de cables desde ch. nº 212 2000 001	1	
1	211 971 011 H	Juego principal de cables desde ch. nº 211 2000 001 hasta 211 2186 656	1	211-244,271,274
(1)	211 971 011 S	Juego principal de cables (con conexión para caja de enchufe para verificación) desde ch. nº 211 2186 657	1	211-244, 271, 274
(1)	211 971 011 J	Juego principal de cables desde ch. nº 211 2000 001 hasta 211 2186 656	1	M 524: 211-244
(1)	211 971 011 T	Juego principal de cables (con conexión para caja de enchufe para verificación) desde ch. nº 211 2186 657	1	M 524: 211-244
(1)	261 971 011 H	Juego principal de cables desde ch. nº 211 2000 001 hasta 211 2186 656	1	261-268
(1)	261 971 011 S	Juego principal de cables (con conexión para caja de enchufe para verificación) desde ch. nº 211 2186 657	1	261-268
(1)	261 971 011 J	Juego principal de cables desde ch. nº 211 2000 001 hasta 211 2186 656	1	M 524: 261-268
(1)	261 971 011 T	Juego principal de cables (con conexión para caja de enchufe para verificación) desde ch. nº 211 2186 657	1	M 524: 261-268
(1)	211 971 014 F	Juego principal de cables (CI) hasta ch. nº 219 300 000	1	211-241, 271
(1)	214 971 014 F	Juego principal de cables (CD) hasta ch. nº 219 300 000	1	214-244, 274
(1)	211 971 014 J	Juego principal de cables desde ch. nº 210 2000 001 hasta 210 2300 000	1	211-244,271,274
(1)	261 971 014 E	Juego principal de cables (CI) hasta ch. nº 219 300 000	1	261, 265
(1)	264 971 014 E	Juego principal de cables (CD) hasta ch. nº 219 300 000	1	264, 268
(1)	261 971 014 H	Juego principal de cables desde ch. nº 210 2000 001 hasta 210 2300 000	1	261-268
(1)	211 971 028 F	Juego principal de cables (CI) hasta ch. nº 219 300 000	1	M 24, M 524: 211-241
(1)	211 971 028 J	Juego principal de cables desde ch. nº 210 2000 001 hasta 210 2300 000	1	M 524: 211-244
(1)	261 971 028 F	Juego principal de cables (CI) hasta ch. nº 219 300 000	1	M 24, M 524: 261, 265
(1)	261 971 028 J	Juego principal de cables desde ch. nº 210 2000 001 hasta 210 2300 000	1	M 524: 261-268



2	214 971 079 D	Juego de cables del.	1	
(2)	214 971 080	Juego de cables del. desde ch. nº 219 061 568	1	M 24, M 524, M 601, M 602
(2)	211 971 089 E	Juego de cables del. (CI) hasta ch. nº 219 061 567	1	M 24, M 524: 211-241
3	311 971 228	Cable, 850/1080 mm p. motor de arranque hasta ch. nº 211 2300 000	1	
(3)	211 971 228 A	Cable, 530/980 mm p. motor de arranque desde ch. nº 212 2000 001	1	
4	147 971 235	Cable de la batería a masa	1	
5	111 821 149 A	Arandela de muelle	1	
6	N 10 237 5	Tornillo exagonal M 8 x 12	1	
7	111 971 237 A	Cable a masa del cambio al chasis	1	
-	211 971 320 E	Juego de cables para interruptor de luz de "pare" 3 polos (CI) desde ch. nº 219 061 568 hasta 210 2300 000	1	211-271
-	214 971 320 E	Juego principal de cables para interruptor de luz de "pare" y bocina (CD) hasta ch. nº 210 2300 000	1	
-	214 971 320 N	Juego de cables para interruptor de luz de "pare" y bocina desde ch. nº 211 2000 001 hasta 211 2186 656	1	
-	214 971 320 K	Juego de cables para interruptor de luz de "pare" y bocina desde ch. nº 211 2186 657	1	
8	211 971 349 D	Juego de cables entre regulador de tensión y dínamo	1	
(8)	021 971 349 D	Juego de cables entre regulador de tensión y dínamo	1	M 251
-	311 941 189	Boquilla de goma para cable	1	
-	211 971 385 C	Juego de cables para luces de emergencia (CI) desde ch. nº 219 000 001 hasta 219 300 000	1	211-271
-	214 971 385 C	Juego de cables para luces de emergencia (CD) desde ch. nº 219 000 001 hasta 219 300 000	1	214-274
-	111 971 503	Caja de enchufe de verificación para juego principal de cables desde ch. nº 211 2186 657	1	
-	N 13 965 1	Tornillo alomado para chapa B 4,2 x 9,5	3	
-	*111 971 511	Distribuidor para caja de fusibles	X	
-	111 971 519 A	Clavija de enchufe plana para conexión a masa	X	
9	111 971 905	Boquilla de cable para motor de arranque	1	
-	311 971 913	Boquilla para tubería de gasolina	1	261-268
-	111 971 921	Casquete protector p. clavija de enchufe plana	X	



-	113 971 935 A	Conector por enchufe 6,4	1	M 251
(10)	111 971 938	Conector a tope, amarillo (Cable 4,0 - 6,0)	X	
10	111 971 939	Conector a tope, azul (Cable 1,5 - 2,5)	X	
-	*311 971 939	Borne para cable	2	M 102; M 524
(10)	111 971 940	Conector a tope, rojo (Cable 0,5 - 1,0)	X	
11	*111 971 941	Clavija de enchufe plana 6,3 x 2,5, para cable W 0,5 - 2,5 mm	X	
(11)	111 971 943	Clavija de enchufe plana 6,3 x 6, p. cable W 3 - 6 mm	X	
-	111 971 945 B	Terminal de cable A 5 x 4, con cable para regulador y dínamo	X	
(11)	141 971 945	Clavija de enchufe plana A 2,8 x 1, para cable W 0,5 - 1,0 mm	X	
-	111 971 947	Terminal de cable 5 (Cable 4,0 - 6,0)	X	
-	111 971 948	Terminal de cable 8 (Cable 4,0 - 6,0)	X	
-	111 971 949	Terminal de cable 5 para regulador y dínamo (Cable 1,0 - 2,5)	X	
-	111 971 950	Terminal de cable 8 (Cable 1,0 - 2,5)	X	
-	111 971 951	Clavija de enchufe plana angular EF 7,7 x 2,5 con cable para conectar el faro	X	
(11)	111 971 957	Casquillo de enchufe con saliente de bloqueo para enchufe plano 2,8 x 0,5 mm (Cable 0,5 - 1,0)	X	
(11)	111 971 958	Casquillo de enchufe con saliente de bloqueo para enchufe plano 2,8 x 0,8 mm (Cable 0,5 - 1,5)	X	
(11)	111 971 959	Casquillo de enchufe con saliente de bloqueo para enchufe plano 6,3 x 0,8 mm (Cable 0,5 - 1,0)	X	
(11)	111 971 960	Casquillo de enchufe con saliente de bloqueo para enchufe plano 6,3 x 0,8 mm (Cable 1,5 - 2,5)	X	
(11)	111 971 961	Casquillo de enchufe con saliente de bloqueo para enchufe plano 6,3 x 0,8 mm (Cable 4,0 - 6,0)	X	
(11)	111 971 962	Clavija de enchufe plana, 9,6 x 1,0 mm (cable 6,0 - 8,5 mm)	2	
-	111 971 965	Casquillo de enchufe angular para enchufe plano 6,3 x 0,8 mm (Cable 1,0 - 2,5)	X	

-	111 971 966	Casquillo de enchufe angular con saliente de bloqueo para enchufe plano 8,0 x 0,8 mm (Cable 1,5 - 2,5)	X
-	411 971 971	Caja para clavija de enchufe plana	1
-	411 971 973	Caja de enchufe	1
-	111 971 977	Aislador p. clavija de enchufe plana, monopolar	X
-	111 971 983	Enchufe plano 2,8 x 0,8 mm con saliente de bloqueo (Cable 0,5 - 1,5)	X
-	111 971 984	Enchufe plano 2,8 x 1,0 mm con saliente de bloqueo (Cable 0,5)	X
-	111 971 985	Enchufe plano 6,3 x 0,8 mm con saliente de bloqueo (Cable 0,5 - 1,0)	X
-	111 971 986	Enchufe plano 6,3 x 0,8 mm con saliente de bloqueo (Cable 1,5 - 2,5)	X
-	111 971 987	Enchufe plano 6,3 x 0,8 mm con saliente de bloqueo (Cable 4,0 - 6)	X
-	N 18 004 1	Tubo aislante 4 mm Ø	X
-	N 18 006 1	Tubo aislante 6 mm Ø	X
-	N 18 009 1	Tubo aislante 9 mm Ø	X
-	N 18 014 1	Tubo aislante 14 mm Ø	X
-	N 18 203 3	Cable W 0,5	*
-	N 18 227 7	Cable W 1,0	*
-	N 18 231 1	Cable W 1,5	*
-	N 18 248 8	Cable W 2,5	*
-	N 18 253 3	Cable W 4	*
-	N 18 263 3	Cable W 6	*



kleinbus.cl

GRUPO 9

Repuesto-núm.

Designación

Cant.

JUEGOS DE REPARACION**111 998 031 A****1 juego de cables de encendido, antiparasitario**

compuesto de:

Cable de encendido para cilindro 1 y 2	2
Cable de encendido para cilindro 3	1
Cable de encendido para cilindro 4	1
Cable de la bobina al distribuidor	1

111 998 033 A**1 juego de cables de encendido, antiparasitario esp. (M 123)**

compuesto de:

Cable de encendido para cilindro 1	1
Cable de encendido para cilindro 2	1
Cable de encendido para cilindros 3 y 4	2
Cable de la bobina al distribuidor	1

111 998 063**1 juego de contactos de ruptor, para distribuidores****113 905 205 M/T/211 905 205 N/P**

compuesto de:

Contacto del ruptor	1
Palanca del ruptor	1

311 998 063**1 juego de contactos de ruptor****para distribuidores 211 905 205 Q/R****111 998 107 A****1 juego de piezas de montaje****para luces de emergencia 12 V p. montaje posterior**

compuesto de:

211 953 215 C,	Relé 12 V	1
211 953 235 A	Interruptor	1
111 953 245 A	Eje de interruptor con botón	1
111 941 515 D	Collarín	1
111 941 543 F	Cubierta transparente para eje de interruptor	1
	Distribuidor de cables	1
	Juego de cables	1
111 971 511	Distribuidor	3
111 971 941	Clavija de enchufe plana 6,3 x 2,5	1
N 12 127 2	Arandela de seguridad A 6, 4	1
N 13 971 1	Tornillo alomado para chapa B 4, 8 x 22	1
N 17 751 2	Bombilla G 12 V 1, 2 W	1



kleinbus.cl

111 998 133**1 juego de piezas de montaje para cristal
de ventanilla trasera, calentable, 12 V (M 102)**

compuesto de:

311 963 141	Relé 12 V	1
211 947 511 D	Interruptor basculante	1
113 919 237	Luz de control	1
111 937 093 A	Borne de conexión	1
111 971 511	Distribuidor de cables	2
111 971 941	Clavija de enchufe plana 6,3 x 2,5	10
311 971 939	Borne para cable	1
N 17 722 2	Bombilla J 12 V 2 W	1
N 13-968 1	Tornillo alomado para chapa B 4,8 x 13	1
N 12 104 2	Arandela de seguridad S A 5,3	1
	Instrucciones de montaje	

211 998 161 D**1 eje del brazo de limpiaparabrisas con piezas de fijación**

hasta ch. nº 218 220 000

compuesto de:

211 955 221 C	Eje del brazo de limpiaparabrisas con manivela	1
211 955 227 B	Soporte para eje del brazo de limpiaparabrisas	1
311 955 349	Arandela de muelle	1
311 955 343	Arandela de compensación	6
311 955 243 A	Tuerca exagonal M 12 x 1	2
311 955 237	Anillo de seguridad	1
311 955 261 A	Junta de soporte	1
311 955 255	Arandela de cubierta	1
311 955 275	Tapa de soporte	1
N 12 232 1	Arandela de muelle B 12	1

211 998 161 E**1 eje del brazo de limpiaparabrisas con piezas de fijación**

desde ch. nº 219 000 001

compuesto de:

211 955 221 D	Eje del brazo de limpiaparabrisas con manivela	1
211 955 227 B	Soporte para eje del brazo de limpiaparabrisas	1
311 955 349	Arandela de muelle	1
211 955 343	Arandela de compensación	6
311 955 243 A	Tuerca exagonal M 12 x 1	2
211 955 237	Anillo de seguridad	1
311 955 261 A	Junta de soporte	1
311 955 255	Arandela de cubierta	1
211 955 275 A	Tapa de soporte	1
211 955 345	Arandela para eje del brazo	1
211 955 417 A	Tuerca de sombrerete	1
N 12 232 1	Arandela de muelle B 12	1
N 12 227 3	Arandela de muelle A 6	1



Kleinbus.cl