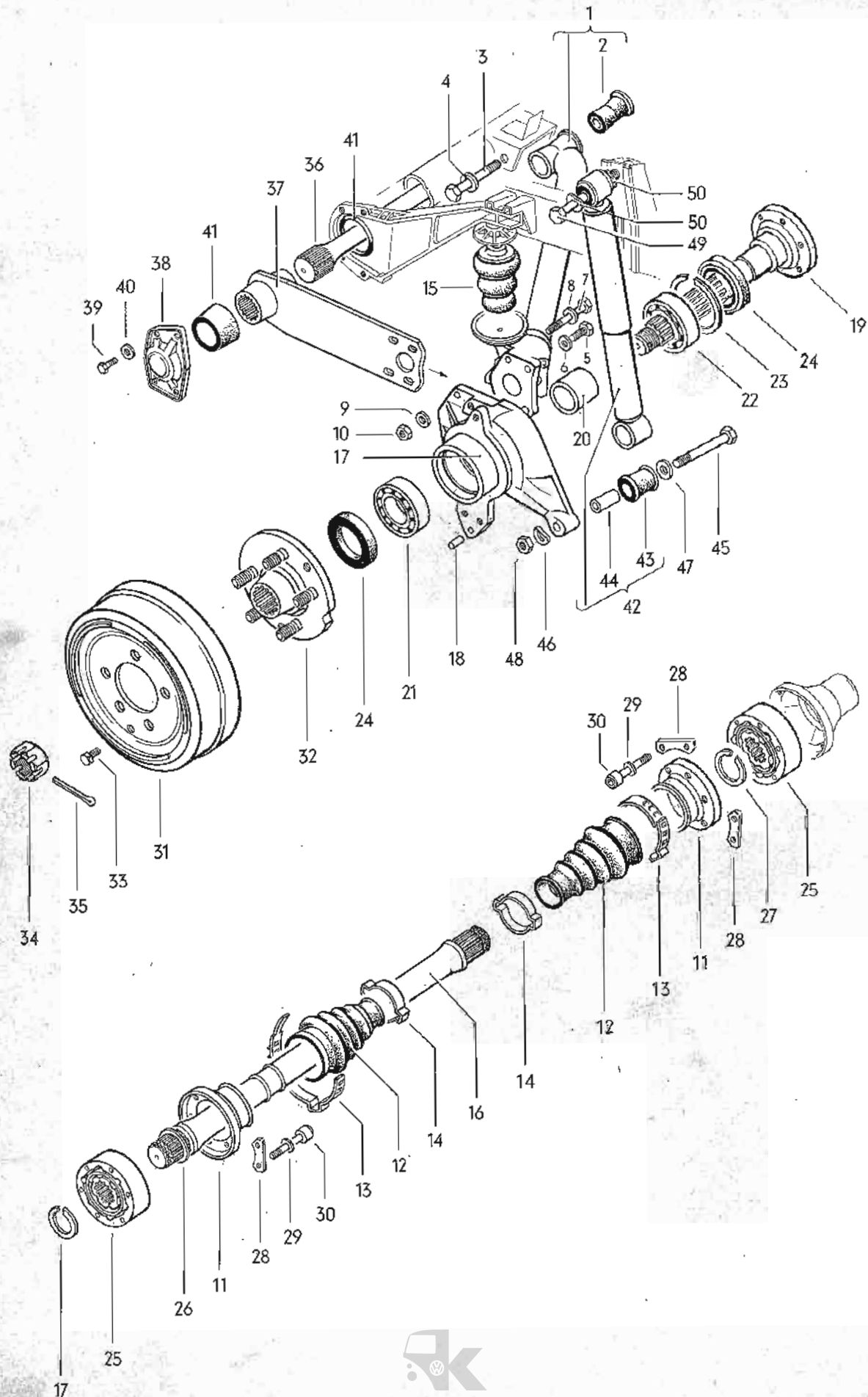


EJE DE ARTICULACION DOBLE

	Ilustración
01 Eje de articulación doble	29
11 Barra de torsión trasera	29
13 Amortiguadores tras.	29
17 Diferencial, piñón de ataque y corona	30
17 Diferencial de bloqueo	31
98 Juegos de reparación	-
99 Piezas para fijar el eje tras.	32



GRUPO 5**EJE TRASERO**

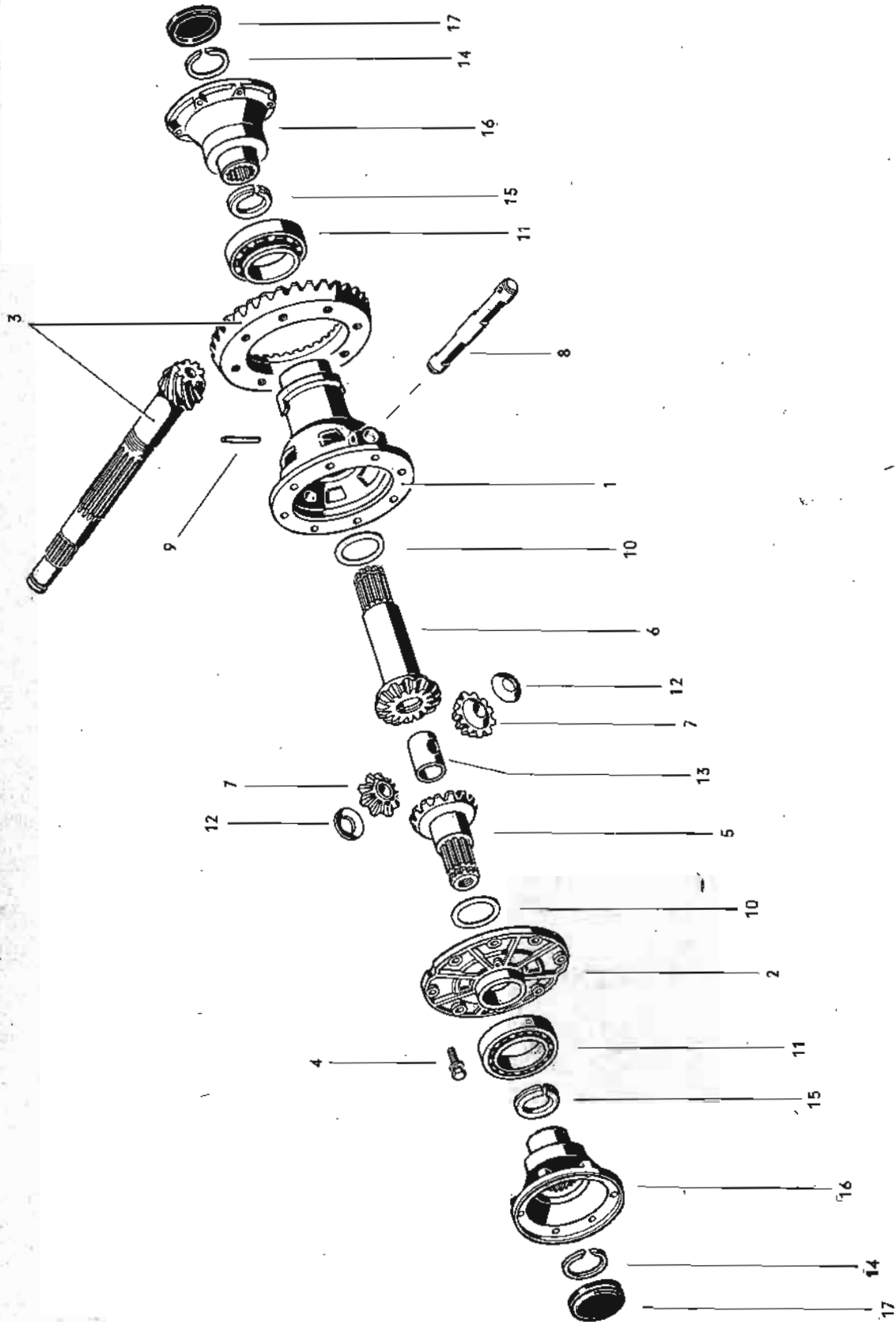
Dibujo	Repuesto	Designación	Cant.	Tipo y modelo
EJE DE ARTICULACION DOBLE				
1	211 501 065 J	Brazo de apoyo izq. del eje trasero hasta ch. nº 211 2300 000	1	
(1)	211 501 065 L	Brazo de apoyo izq. del eje tras. desde ch. nº 212 2000 001	1	
(1)	211 501 066 J	Brazo de apoyo der. del eje trasero hasta ch. nº 211 2300 000	1	
(1)	211 501 066 L	Brazo de apoyo der. del eje tras. desde ch. nº 212 2000 001	1	
2	211 501 121	Collar de goma p. brazo de apoyo del eje tras.	2	
3	N 10 190 1	Tornillo exagonal M 12 x 1,5 x 90	2	
4	211 513 537	Arandela de muelle 12 x 24	2	
5	N 10 122 1	Tornillo exagonal M 14 x 1,5 x 35	4	
6	211 501 137	Arandela de muelle 14,5 x 25	4	
7	N 10 200 2	Tornillo exagonal M 14 x 1,5 x 100	4	
8	N 11 534 1	Arandela A 15	4	
9	211 501 137	Arandela de muelle 14,5 x 25	4	
10	N 11 021 2	Tuerca exagonal M 14 x 1,5	4	
11	211 501 141 A	Cubierta protectora para junta homocinética	4	
12	211 501 151 A	Guardapolvos	4	
13	211 501 157	Abrazadera 64,5 mm Ø, para guardapolvos	4	
14	113 501 159	Abrazadera 34 mm Ø, para guardapolvos	4	
15	211 501 191	Tope de goma	2	211-268
(15)	311 501 191	Tope de goma	2	271,274
16	211 501 211	Eje articulado (marcado con "2" en la cara frontal)	2	
-	211 501 221 A	Tuerca almenada M 30, p. árbol de la rueda tras.	2	
L	211 501 229	Tornillo cilíndrico M 8 x 47, para junta homocinética hasta ch. nº 210 2300 000	12	
(17)	211 501 253	Caja para mando de rueda tras. izq. hasta ch. nº 210 2300 000	1	
17	211 501 253 B	Caja para mando de rueda tras. izq. desde ch. nº 211 2000 001 hasta 211 2300 000	1	
(17)	211 501 253 C	Caja para mando de rueda tras. izq. desde ch. nº 212 2000 001	1	
(17)	211 501 254	Caja para mando de rueda tras. der. hasta ch. nº 210 2300 000	1	
(17)	211 501 254 B	Caja para mando de rueda tras. der. desde ch. nº 211 2000 001 hasta 211 2300 000	1	
(17)	211 501 254 C	Caja para mando de rueda tras. der. desde ch. nº 212 2000 001	1	
(18)	N 13 214 1	Pasador cilíndrico 8 m6 x 18 hasta ch. nº 210 2300 000	2	
18	N 13 220 2	Pasador cilíndrico 10 m6 x 20 desde ch. nº 211 2000 001	2	

(19)	211 501 265	Arbol de la rueda tras. hasta ch. n° 210 2300 000	2	
19	211 501 265 C	Arbol de la rueda tras. desde ch. n° 211 2000 001	2	
20	211 501 281 D	Casquillo espaciador p. rodamiento de rueda tras. hasta ch. n° 210 2300 000	2	
20	211 501 281 E	Casquillo espaciador p. rodamiento de rueda tras. desde ch. n° 211 2000 001	2	
21	211 501 283	Rodamiento de rodillos cilíndricos hasta ch. n° 210 2300 000	2	
21	211 501 283 B	Rodamiento de rodillos cilíndricos desde ch. n° 211 2000 001	2	
22	211 501 287	Rodamiento de bolas rígido 35 x 72	2	
23	N 12 295 1	Anillo de seguridad 72 x 2,5	4	
-	211 501 303 C	Anillo espaciador ext. p. rodamiento de rueda tras. hasta ch. n° 210 2300 000	2	
24	211 501 317	Anillo de junta para rodamiento de rueda tras.	4	
25	211 501 331 B	Junta homocinética	4	
26	113 501 327	Muelle de platillo para eje articulado	4	
27	113 517 279	Anillo de muelle para eje articulado	4	
28	211 501 357	Suplemento	12	
29	N 15 371 1	Arandela de seguridad 8,4	24	
30	113 501 229 A	Tornillo cilíndrico M 8 x 47, para junta homocinética	12	
(30)	211 501 229	Tornillo cilíndrico M 8 x 47, para junta homocinética hasta ch. n° 210 2300 000	12	
(31)	211 501 615 G	Tambor de freno tras., hasta ch. n° 210 2300 000 (hasta ch. n° 218 109 823 véase Boletín Técnico B-14)	2	
31	211 609 615	Tambor de freno tras. desde ch. n° 211 2000 001	2	
32	211 501 619	Cubo de rueda tras. desde ch. n° 211 2000 001	2	
33	N 10 227 1	Tornillo exagonal M 7 x 12	4	
34	211 501 221 A	Tuerca almeñada M 30, para árbol rueda tras.	2	
35	N 12 548 1	Pasador de aletas 5 x 55	2	
BARRAS DE TORSION TRASERAS				
(36)	211 511 115	Barra de torsión tras. izq., roja hasta ch. n° 218 220 000 desde ch. n° 219 000 001 hasta 211 2300 000	1 1	221-228,241,244,271,274; M 13

36	211 511 115 A	Barra de torsión tras. izq., verde	1	M 140; M 531
		desde ch. nº 210 2000 001 hasta 211 2300 000	1	211-216, 231-235, 261-268
(36)	211 511 115 C	Barra de torsión tras. izq., verde	1	211-216, 231-235, 261-268
		desde ch. nº 212 2000 001		
(36)	221 511 115 A	Barra de torsión tras. izq., marrón rojo	1	221-228, 241, 244, 271, 274
		desde ch. nº 212 2000 001		
(36)	211 511 116	Barra de torsión tras. der., roja		
		hasta ch. nº 218 220 000	1	
		desde ch. nº 219 000 001 hasta 211 2300 000	1	221-228, 241, 244, 271, 274; M 13
(36)	211 511 116 A	Barra de torsión tras. der., verde	1	M 140; M 531
		desde ch. nº 219 000 001 hasta 211 2300 000	1	211-216, 231-235, 261-268
(36)	211 511 116 C	Barra de torsión tras. der., verde	1	211-216, 231-235, 261-268
		desde ch. nº 212 2000 001		
(36)	221 511 116 A	Barra de torsión tras. der., marrón rojo	1	221-228, 241, 244, 271, 274
		desde ch. nº 212 2000 001		
37	211 511 205 B	Brazo de suspensión	2	
		hasta ch. nº 211 2300 000		
(37)	211 511 205 D	Brazo de suspensión	2	
		desde ch. nº 212 2000 001		
38	211 511 225	Tapa para cubo del brazo de suspensión	2	
39	N 10 253 2	Tornillo exagonal M 10 x 22	8	
40	N 11 527 1	Arandela A 10,5	8	
41	211 511 245	Cojinete de goma p. cubo del brazo de suspensión	4	

AMORTIGUADORES

42	211 513 031 N	Amortiguador tras.	2	
		(se suministran: 211 513 031 N/P)		
		hasta ch. nº 211 2300 000		
(42)	211 513 031 R	Amortiguador tras.	2	
		(se suministran: 211 513 031 Q/R)		
		desde ch. nº 212 2000 001		
(42)	211 513 031 K	Amortiguador tras., reforzado	2	M 103
		hasta ch. nº 211 2300 000		
(42)	211 513 033 A	Amortiguador tras., reforzado	2	M 103
		desde ch. nº 212 2000 001		
(42)	211 513 031 T	Amortiguador tras. ajustable	2	
		hasta ch. nº 219 300 000		
(42)	211 513 035	Amortiguador tras. ajustable	2	
		desde ch. nº 210 2000 001		
43	111 413 381 A	Collar de goma para amortiguador	4	
44	211 513 371	Casquillo para collar de goma	4	
45	N 10 190 1	Tornillo inf. M 12 x 1,5 x 90, para fijación del amortiguador	2	
46	N 12 232 1	Arandela de muelle B 12	2	
47	113 101 129	Arandela 12,2 x 22	2	
48	N 11 135 1	Tuerca exagonal M 12 x 1,5	2	
49	N 10 192 1	Tornillo exagonal sup. M 12 x 1,5 x 100 para fijación del amortiguador		
50	N 12 232 1	Arandela de muelle B 12	4	
-	N 11 135 1	Tuerca exagonal M 12 x 1,5	2	
-	211 513 537	Arandela de muelle 12 x 24	2	



GRUPO 5**EJE TRASERO**

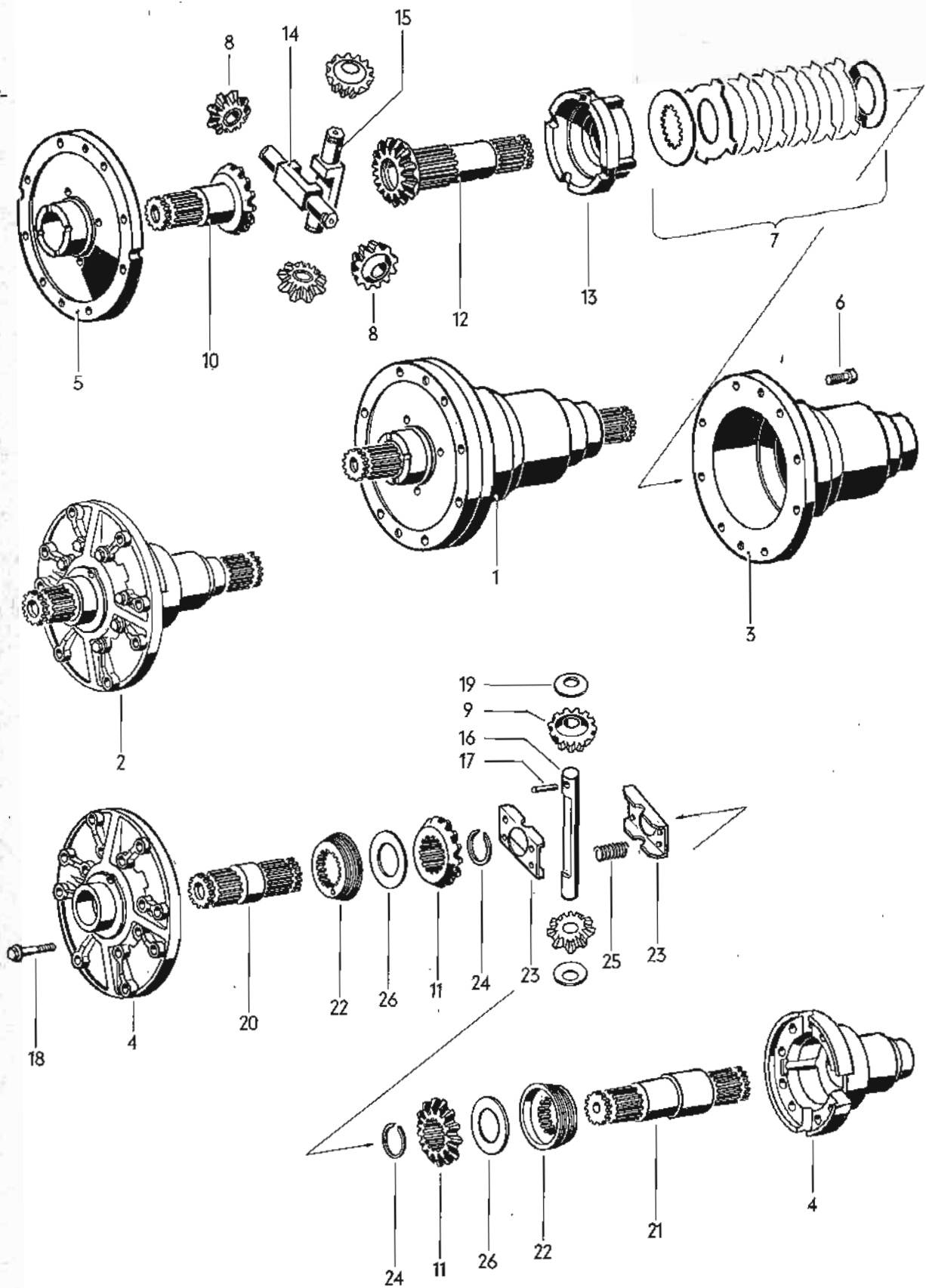
Dibujo	Repuesto	Designación	Cant.	Tipo y modelo
DIFERENCIAL				
1	002 517 121 A	Caja de diferencial	1	
2	002 517 135 A	Tapa para caja de diferencial	1	
(3)	002 517 143	Piñón de ataque y corona 8 : 43 hasta ch. nº 211 2300 000	1	
3	002 517 143 B	Piñón de ataque y corona 8 : 43 desde ch. nº 212 2000 001	1	
(3)	002 517 143 A	Piñón de ataque y corona 7 : 41 hasta ch. nº 211 2300 000	1	M 92
(3)	002 517 143 D	Piñón de ataque y corona 7 : 41 desde ch. nº 212 2000 001	1	M 92
4	002 517 145	Tornillo exagonal M 9 x 28 para fijación de la corona	8	
5	002 517 157 A	Planetario izq.	1	
6	002 517 158 A	Planetario der.	1	
7	002 517 169	Satélite	2	
8	002 517 177	Eje de satélites	1	
9	111 517 181 A	Pasador para eje de satélites	1	
10	002 517 183	Arandela de fricción para planetario	2	
11	002 517 185	Rodamiento de rodillos cónicos p. diferencial	2	
12	002 517 189	Arandela de fricción para satélite	2	
-	002 517 201 B	Arandela de reglaje 0,10 mm (Nº 1), para diferencial, hasta ch. nº 219 020 134	X	
-	002 517 202 B	Arandela de reglaje 0,15 mm (Nº 2), para diferencial, hasta ch. nº 219 020 134	X	
-	002 517 203 B	Arandela de reglaje 0,20 mm (Nº 3), para diferencial, hasta ch. nº 219 020 134	X	
-	002 517 204 B	Arandela de reglaje 0,25 mm (Nº 4), para diferencial, hasta ch. nº 219 020 134	X	
-	002 517 205 B	Arandela de reglaje 0,40 mm (Nº 5), para diferencial, hasta ch. nº 219 020 134	X	
-	002 517 206 B	Arandela de reglaje 0,50 mm (Nº 6), para diferencial, hasta ch. nº 219 020 134	X	
-	002 517 207 B	Arandela de reglaje 0,60 mm (Nº 7), para diferencial, hasta ch. nº 219 020 134	X	

-	002 517 208 B	Arandela de reglaje 0,80 mm (Nº 8), para diferencial, hasta ch. nº 219 020 134	X
-	002 517 209 B	Arandela de reglaje 1,00 mm (Nº 9), para diferencial, hasta ch. nº 219 020 134	X
13	002 517 241	Casquillo espaciador 31,87 mm para planetarios, desde ch. nº 219 020 135	X
(13)	002 517 242	Casquillo espaciador 31,96 mm para planetarios, desde ch. nº 219 020 135	X
(13)	002 517 243	Casquillo espaciador 32,05 mm para planetarios, desde ch. nº 219 020 135	X
(13)	002 517 244	Casquillo espaciador 32,14 mm para planetarios, desde ch. nº 219 020 135	X
14	*002 517 279	Anillo de muelle (clip) para planetario	2
15	002 517 281	Anillo espaciador para planetario	2
(16)	002 517 283	Brida de junta homocinética, hasta ch. nº 219 020 134	2
16	002 517 285 A	Brida de junta homocinética, desde ch. nº 219 020 135	2
17	*002 517 289 A	Caperuza protectora p. brida de junta homocinética	2



kleinbus.cl





DIFERENCIAL DE BLOQUEO (M 220)		
desde ch. nº 218 000 001		
1		no se suministra más
2	002 517 027	Diferencial de bloqueo
3	002 517 601	Caja para diferencial de bloqueo 002 517 025 A
4	002 517 603	Caja con tapa para diferencial de bloqueo 002 517 027
5	002 517 605	Tapa para caja para diferencial de bloqueo 002 517 025 A
6	N 14 765 1	Tornillo cilíndrico M 6 x 10 para diferencial de bloqueo 002 517 025 A
7	002 517 619	Conjunto de láminas para diferencial de bloqueo 002 517 025 A
8	002 517 625	Satélite para diferencial de bloqueo 002 517 025 A
9	002 517 625 A	Satélite para diferencial de bloqueo 002 517 027
10	002 517 627	Planetario izq. para diferencial de bloqueo 002 517 025 A
11	002 517 627 A	Planetario para diferencial de bloqueo 002 517 027
12	002 517 629	Planetario der. para diferencial de bloqueo 002 517 025 A
13	002 517 631	Cuerpo de presión para diferencial de bloqueo 002 517 025 A
14	002 517 633	Eje de satélites 1 para diferencial de bloqueo 002 517 025 A
15	002 517 635	Eje de satélites 2 para diferencial de bloqueo 002 517 025 A
16	002 517 635 A	Eje de satélites para diferencial de bloqueo 002 517 027
17	N 13 368 1	Pasador cilíndrico 5 x 18 para diferencial de bloqueo 002 517 027
18	002 517 641	Tornillo para caja M 8 x 50 para diferencial de bloqueo 002 517 027
19	002 517 645	Arandela de fricción para satélite para diferencial de bloqueo 002 517 027
20	002 517 651	Eje izq. para planetario para diferencial de bloqueo 002 517 027
21	002 517 652	Eje der. para planetario para diferencial de bloqueo 002 517 027
22	002 517 655	Cono de freno para diferencial de bloqueo 002 517 027
23	002 517 659	Chapa-guía para muelle de presión para diferencial de bloqueo 002 517 027

24	002 517 661	Anillo de seguridad 28,3 x 1,5 para diferencial de bloqueo 002 517 027	2
25	002 517 665	Muelle de presión para diferencial de bloqueo 002 517 027	4
26	002 517 669	Arandela de reglaje 0,12 mm para diferencial de bloqueo 002 517 027	X
-	002 517 669 A	Arandela de reglaje 0,25 mm para diferencial de bloqueo 002 517 027	X



GRUPO 5

Repuesto núm.

Designación

Cant.

JUEGOS DE REPARACION**002 598 085****Juego de reparación para brida de junta homocinética**

desde ch. n° 219 020 135

compuesto de:

002 301 189 A

Anillo de junta

1

002 517 279

Anillo de muelle

1

002 517 289 A

Caperuza protectora

1

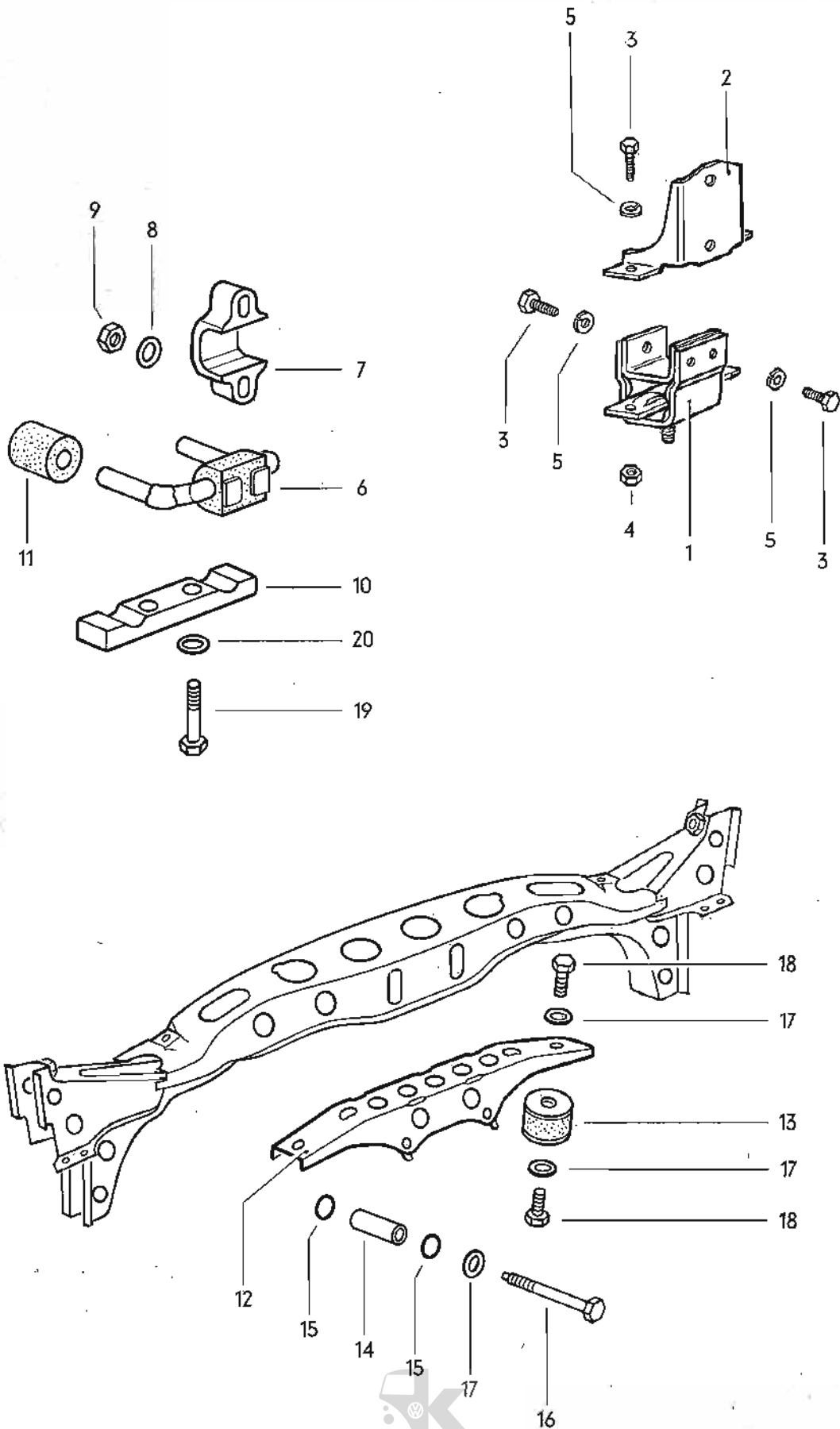
N 15 371 1

Arandela de seguridad

6



kleinbus.cl



Dibujo	Repuesto	Designación	Cant.	Grupo y modelo
PIEZAS PARA FIJAR EL EJE DE ARTICULACION DOBLE				
1	211 599 201 A	Cojinete del. de metal-goma	1	
2	211 599 231	Soporte para cojinete del. de metal-goma hasta ch. n° 211 2300 000	1	
3	N 10 253 2	Tornillo exagonal M 10 x 22	2	
4	N 11 010 4	Tuerca exagonal M 10	2	
5	N 12 011 2	Arandela de muelle A 10	3	
6	211 599 227	Brida desde ch. n° 212 2000 001	1	
7	211 599 243	Caja para brida desde ch. n° 212 2000 001	1	
8	N 11 527 1	Arandela A 10,5	2	
9	N 11 010 4	Tuerca exagonal M 10	2	
10	211 599 249	Pieza de apriete para brida desde ch. n° 212 2000 001	1	
11	211 599 253	Casquillos de tope desde ch. n° 212 2000 001	2	
12	211 599 421	Soporte de caja de cambio desde ch. n° 212 2000 001	1	
13	211 599 431	Cojinete de metal-goma desde ch. n° 212 2000 001	2	
14	211 599 435	Casquillo para recepción del cambio desde ch. n° 212 2000 001	2	
15	211 599 437	Anillo para recepción del cambio desde ch. n° 212 2000 001	4	
16	211 599 439	Tornillo exagonal M 10 x 80 desde ch. n° 212 2000 001	2	
17	N 12 230 2	Arandela de muelle B 10 desde ch. n° 212 2000 001	6	
18	N 40 248 2	Tornillo exagonal M 10 x 12 desde ch. n° 212 2000 001	4	
19	N 10 445 1	Tornillo exagonal M 10 x 45 desde ch. n° 212 2000 001	2	
20	N 11 527 1	Arandela A 10,5 desde ch. n° 212 2000 001	2	