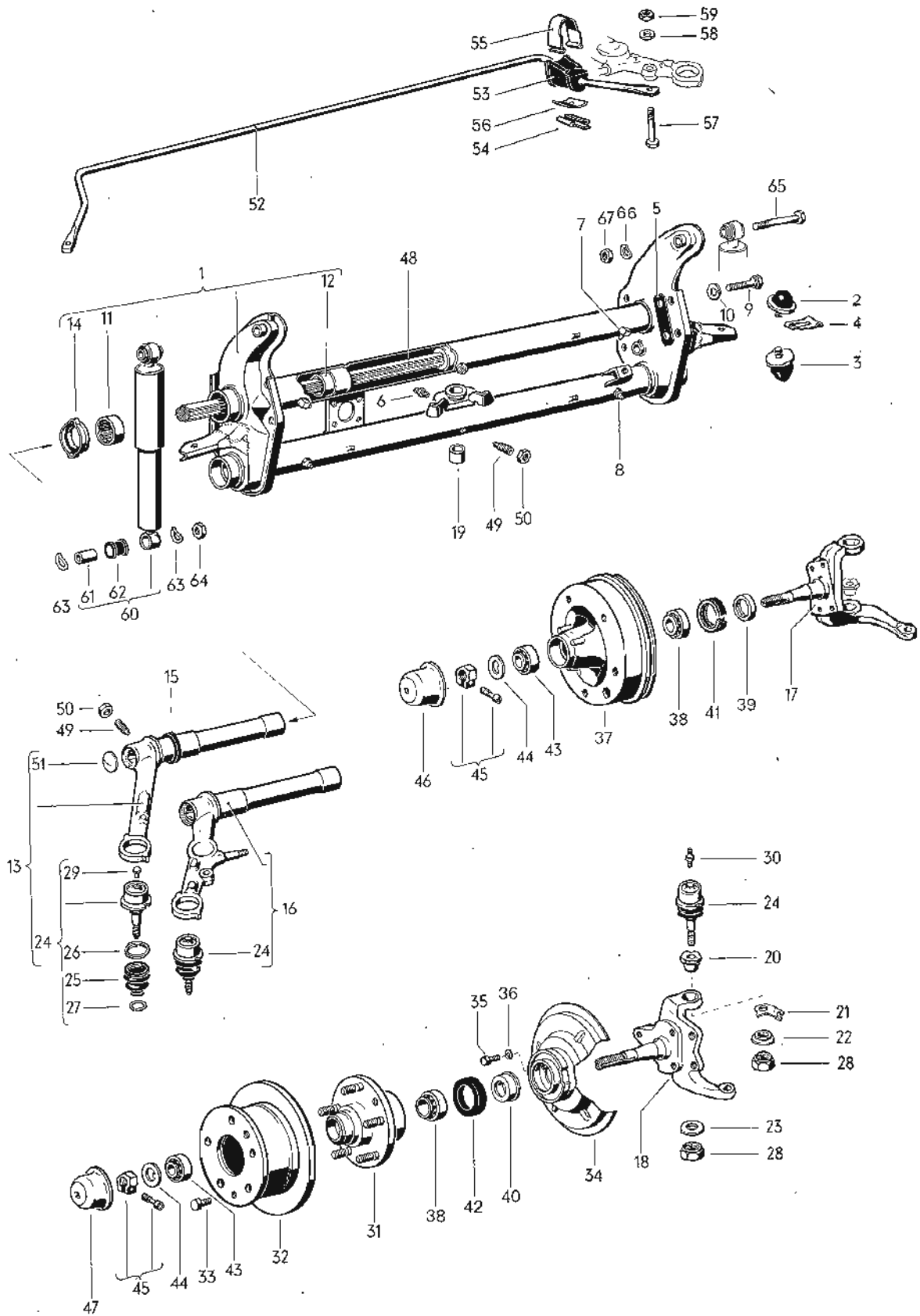


GRUPO 4

EJE DELANTERO DIRECCION

	Ilustración
01 Eje delantero, cuerpo del eje delantero	27
05 Suspensión de las ruedas delanteras, brazo oscilante, mangueta	27
11 Barra de torsión delantera, estabilizador	27
13 Amortiguadores delanteros	27
15 Dirección, soporte para tablero de instrumentos, barra de acoplamiento, amortiguador de dirección	28
98 Juegos de reparación	-
99 Piezas para fijación del eje del.	-



GRUPO 4

EJE DELANTERO

DIRECCION

Dibujo	Repuesto	Designación	Cant.	Tipo y modelo
EJE DELANTERO				
-	211 400 035 AC	Eje del. completo hasta ch. nº 219 300 000 (CI) hasta ch. nº 219 300 000 (CD) reemplazar al CD: 211 415 741 D por 214 415 741 C	1 1	211-271; M 506 214-274
-	211 400 035 AF	Eje del. completo (Freno de tambor) desde ch. nº 210 2000 001 hasta 210 2300 000 (CI) desde ch. nº 210 2000 001 hasta 210 2300 000 (CD) reemplazar al CD: 211 415 741 D por 214 415 741 C	1 1	211-271; M 506 214-274
-	211 400 035 AL	Eje del. completo (Freno de disco CI) desde ch. nº 211 2000 001	1	211-271
-	214 400 035 AL	Eje del. completo (Freno de disco CD) desde ch. nº 211 2000 001 hasta 211 2300 000	1	214-274
-	214 400 035 AQ	Eje del. completo (Freno de disco CD) desde ch. nº 212 2000 001	1	214-274
CUERPO DEL EJE DELANTERO				
(1)	211 401 061 K	Cuerpo del eje del. hasta ch. nº 219 300 000	1	
(1)	211 401 061 M	Cuerpo del eje del. desde ch. nº 210 2000 001 hasta 210 2300 000	1	
1	211 401 061 M	Cuerpo del eje del. (CI) desde ch. nº 211 2000 001	1	211-271
(1)	214 401 061 Q	Cuerpo del eje del. (CD) desde ch. nº 211 2000 001 hasta 211 2300 000	1	214-274
(1)	214 401 061 D	Cuerpo del. eje del. (CD) desde ch. nº 212 2000 001	1	214-274
2	211 401 253	Tope de goma sup. para brazo oscilante	2	
3	211 401 263 A	Tope de goma inf. para brazo oscilante	2	
4	211 401 279	Chapa de fijación para tope de goma	4	
(5)	211 401 291	Placa de compensación 0,5 mm, entre eje del. y bastidor hasta ch. nº 219 300 000	X	
5	211 401 291 A	Placa de compensación 0,5 mm, entre eje del. y bastidor desde ch. nº 210 2000 001	X	
6	N 18 515 1	Engrasador a presión A 6	1	
7	N 18 516 1	Engrasador a presión A 8	2	
8	N 18 511 2	Engrasador a presión C 8	2	
9	211 499 121 B	Tornillo para fijación del eje del.	8	
-	113 499 131	Arandela de seguridad hasta ch. nº 210 2093 206	8	
10	N 12 012 2	Arandela de muelle B 12	8	

11	211 401 301 B	Rodamiento de agujas ext. para brazo oscilante (Ø ext. 57,0 mm)	4
(11)	211 401 303	Rodamiento de agujas ext. para brazo oscilante (Ø ext. 57,2 mm)	4
12	211 401 321	Casquillo de metal para brazo oscilante	4
-	N 10 242 5	Tornillo de tope para palanca de ataque desde ch. n° 211 2000 001	2
-	N 11 008 8	Tuerca exagonal M 8	2

SUSPENSION DEL EJE DELANTERO

13	211 405 101 B	Brazo oscilante sup. izq. con articulación esférica de soporte	1
(13)	211 405 102 A	Brazo oscilante sup. der. con articulación esférica de soporte	1
14	211 405 127	Cubierta para anillo de junta (Ø ext. 47,25 mm)	4
(14)	211 405 127 A	Cubierta para anillo de junta (Ø ext. 47,45 mm)	4
15	211 405 129 A	Anillo de junta para brazo oscilante	4
(16)	211 405 151 F	Brazo oscilante inf. izq. con articulación esférica de soporte hasta ch. n° 219 300 000	1
16	211 405 151 E	Brazo oscilante inf. izq. con articulación esférica de soporte desde ch. n° 210 2000 001	1
(16)	211 405 152 A	Brazo oscilante inf. der. con articulación esférica de soporte hasta ch. n° 219 300 000	1
(16)	211 405 152	Brazo oscilante inf. der. con articulación esférica de soporte desde ch. n° 210 2000 001	1
17	211 405 311 C	Mangueta izq. hasta ch. n° 210 2300 000	1
18	211 405 311 E	Mangueta izq. desde ch. n° 211 2000 001	1
(17)	211 405 312 C	Mangueta der. hasta ch. n° 210 2300 000	1
(18)	211 405 312 E	Mangueta der. desde ch. n° 211 2000 001	1
19	211 405 317 B	Casquillo para eje de la palanca de ataque	2
20	211 405 319	Casquillo excéntrico para mangueta	2
(21)	211 405 331 A	Sujetador para tubo flexible de freno hasta ch. n° 210 2300 000	2
21	211 405 331 B	Sujetador izq. para tubo flexible de freno desde ch. n° 211 2000 001	1
(21)	211 405 332 B	Sujetador der. para tubo flexible de freno desde ch. n° 211 2000 001	1

22	211 405 349	Arandela 19 x 40, para fijación sup. de mangueta	2
23	N 11 530 1	Arandela A 19, para fijación inf. de mangueta	2
24	211 405 371 A	Articulación esférica de soporte, (\emptyset de mol. 48,3mm)	4
(24)	211 405 373	Articulación esférica de soporte, (\emptyset de mol. 48,6mm)	4
25	211 405 375	Guardapolvos p. articulación esférica de soporte	4
26	211 405 383	Anillo tensor sup. para guardapolvos	4
27	211 405 385	Anillo tensor inf. para guardapolvos	4
28	211 405 389	Tuerca exagonal M 18 x 1,5, autofrenante	4
29	311 405 381	Tapón para articulación esférica de soporte	4
30	N 18 515 1	Engrasador a presión A 6, p. articul. esf. soporte	X
-	111 405 175 A	Perno inf. para amortiguador hasta ch. n° 219 300 000	2
-	N 12 825 1	Pasador cilíndrico estriado 4 x 25 hasta ch. n° 219 300 000	2
31	211 405 579	Cubo de rueda del. desde ch. n° 211 2000 001	2
32	211 615 301 A	Disco de freno desde ch. n° 211 2000 001	2
33	N 14 770 1	Tornillo cilíndrico M 8 x 15	4
34	211 405 593 A	Tapa de cubierta izq. p. disco de freno desde ch. n° 211 2000 001	1
(34)	211 405 594 A	Tapa de cubierta der. p. disco de freno desde ch. n° 211 2000 001	1
35	N 10 227 1	Tornillo exagonal M 7 x 12	6
36	N 12 037 2	Arandela de muelle 7	6
37	211 405 615 C	Tambor de freno del. hasta ch. n° 210 2300 000	2
38	*211 405 625	Rodamiento int. 59 mm \emptyset , para ruedas del.	2
-	211 498 071 A	1 juego, rodamientos para ruedas del.	2
39	211 405 631 A	Anillo espaciador para rodamiento int. de ruedas del. hasta ch. n° 210 2300 000	2
40	211 405 631 B	Anillo espaciador para rodamiento int. de ruedas del. desde ch. n° 211 2000 001	2
41	*211 405 641 C	Anillo de junta p. rodamiento int. de ruedas del. hasta ch. n° 210 2300 000	2
42	211 405 641 D	Anillo de junta p. rodamiento int. de ruedas del. desde ch. n° 211 2000 001	2
43	*211 405 645	Rodamiento ext. 45 mm \emptyset , para ruedas del.	2
44	111 405 661	Arandela de presión 38 x 20, para rodamiento ext. de ruedas del.	2
45	211 405 669	Tuerca de apriete para reglaje de rodamiento, rueda izq.	1
(45)	211 405 670	Tuerca de apriete para reglaje de rodamiento, rueda der.	1

46	211 405 691 A	Tapacubo izq. hasta ch. nº 210 2300 000	1
47	211 405 691 B	Tapacubo izq. desde ch. nº 211 2000 001	1
(47)	211 405 691 A	Tapacubo der. hasta ch. nº 210 2300 000 (utilizar conjuntamente: 311 405 381)	1
(47)	211 405 692 B	Tapacubo der. desde ch. nº 211 2000 001	1

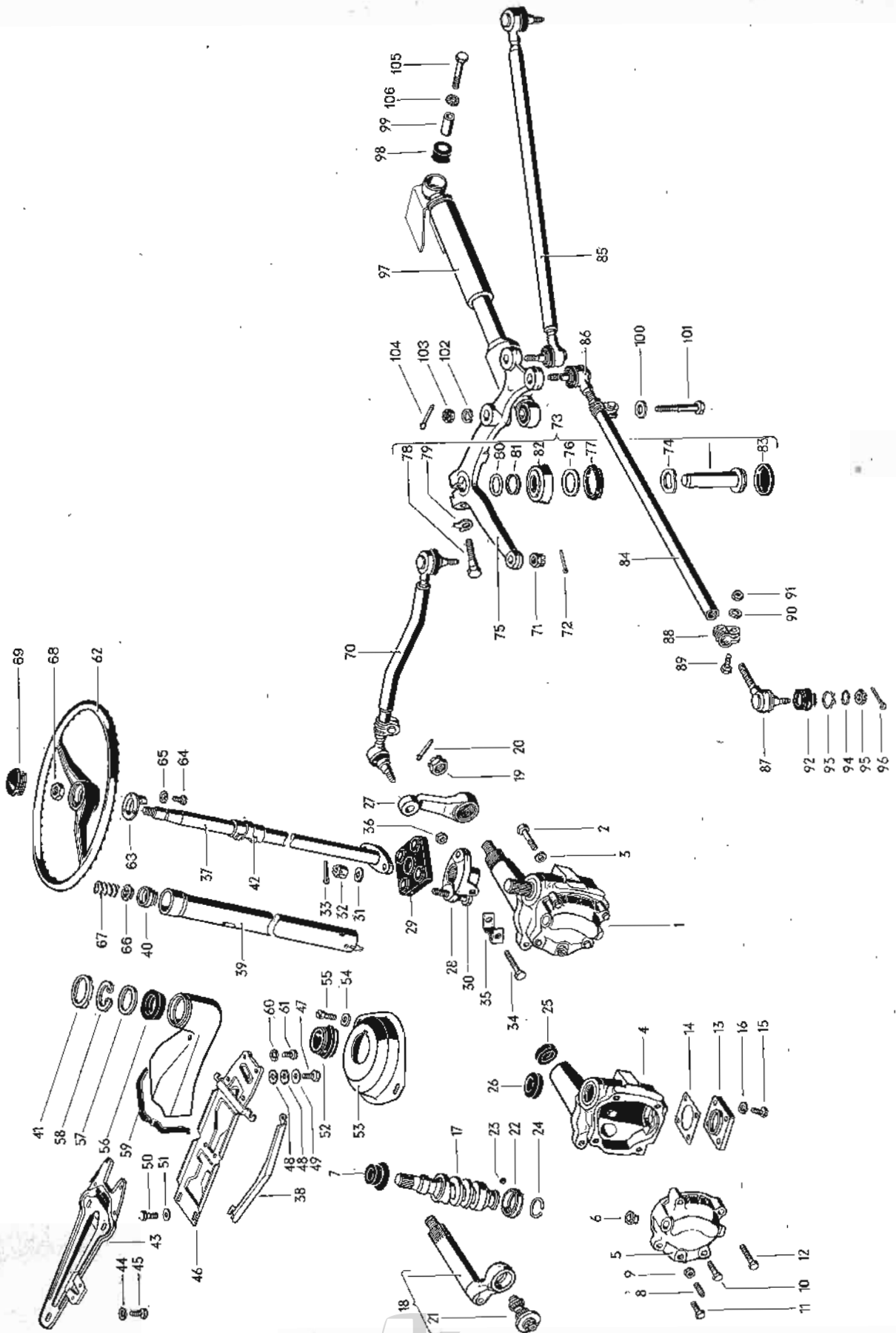
BARRAS DE TORSION DELANTERAS

(48)	211 411 033	Barra de torsion, 9 pletinas hasta ch. nº 219 300 000	2
48	211 411 033 E	Barra de torsion, 9 pletinas desde ch. nº 210 2000 001	2
49	111 411 151	Varilla roscada p. fijación de la barra de torsión	6
50	111 411 155	Contratuerca para varilla roscada	6
51	N 11 604 1	Arandela obturadora 36, para brazo oscilante	4
52	211 411 309 A	Estabilizador	1
53	*211 411 313 A	Cojinete de goma para estabilizador	2
54	*211 411 323 A	Arco de tensión	2
55	*211 411 333 A	Abrazadera para estabilizador	2
56		se han anulado	
57	N 10 452 1	Tornillo exagonal M 10 x 52	2
58	N 12 011 2	Arandela de muelle A 10	2
59	N 11 010 4	Tuerca exagonal M 10	2
-	211 498 101 A	1 juego de piezas de fijación para un lado del estabilizador	X

AMORTIGUADORES

(60)	211 413 031 F	Amortiguador del. (se suministran: 211 413 031 E/F) hasta ch. nº 219 300 000	2	
60	211 413 031 P	Amortiguador del. (se suministran: 211 413 031 P/Q) desde ch. nº 210 2000 001	2	
(60)	211 413 031 G	Amortiguador del. (reforzado) hasta ch. nº 219 300 000	2	M 103
(60)	211 413 031 R	Amortiguador del. (reforzado) (se suministran: 211 413 031 R/S) desde ch. nº 210 2000 001	2	M 103
(60)	211 413 031 T	Amortiguador del. ajustable hasta ch. nº 219 300 000	2	
(60)	211 413 035	Amortiguador del. ajustable desde ch. nº 210 2000 001	2	
(61)	111 413 371 A	Casquillo, para collar de goma 111 413 381 A	4	
61	211 413 371	Casquillo, para collar de goma 211 413 381 A	4	
(62)	111 413 381 A	Collar de goma para amortiguador hasta ch. nº 219 220 000	4	
62	211 413 381 A	Collar de goma para amortiguador desde ch. nº 210 2000 001	4	

-	211 405 183	Arandela de seguridad ext. para fijación del amortiguador inf. hasta ch. nº 219 300 000	2	
-	211 405 181	Arandela de seguridad int. para fijación del amortiguador inf. hasta ch. nº 219 300 000	2	
-	N 11 010 4	Tuerca exagonal inf. M 10, para amortiguador hasta ch. nº 219 300 000	2	
-	211 413 401	Tornillo M 12 x 1,5 x 91, para amortiguador hasta ch. nº 219 300 000	2	
63	N 12 232 1	Arandela de muelle B 12 desde ch. nº 210 2000 001	4	
64	N 11 020 2	Tuerca exagonal inf. M 12 x 1,5 para amortiguador desde ch. nº 210 2000 001	2	
65	N 10 192 1	Tornillo M 12 x 1,5 x 100 para amortiguador desde ch. nº 210 2000 001	2	
66	N 12 232 1	Arandela de muelle B 12	2	
67	N 11 020 2	Tuerca exagonal sup. M 12 x 1,5 para amortiguador	2	
-	211 413 401 A	Tornillo M 12 x 1,5 x 95, para amortiguador hasta ch. nº 219 300 000	2	M 103
-	N 11 531 1	Arandela A 13 hasta ch. nº 219 300 000	4	M 103



GRUPO 4

EJE DELANTERO

DIRECCION

Dibujo	Repuesto	Designación	Cant.	Tipo y modelo
		DIRECCION		
1	211 415 049 F	Caja con engranaje de dirección, sin brazo de mando (CI)	1	211-271
(1)	214 415 049 F	Caja con engranaje de dirección, sin brazo de mando (CD)	1	214-274
2	N 10 455 1	Tornillo exagonal BM 10 x 55	4	
3	N 12 011 2	Arandela de muelle A 10	4	
(4)	211 415 105 E	Caja de dirección (CI) hasta ch. nº 219 127 054	1	211-271
4	211 415 105 F	Caja de dirección (CI) desde ch. nº 219 127 055	1	211-271
(4)	214 415 105 B	Caja de dirección (CD) hasta ch. nº 219 127 054	1	214-274
(4)	214 415 105 F	Caja de dirección (CD) desde ch. nº 219 127 055	1	214-274
5	211 415 131 B	Tapa para caja de dirección (CI)	1	211-271
(5)	214 415 131 A	Tapa para caja de dirección (CD)	1	214-274
6	211 415 133 A	Tapón obturador para tapa de caja de dirección	1	
7	211 415 109	Guardapolvos para tornillo sin fin	1	
8	211 415 143 B	Tornillo de reglaje	1	
9	N 11 161 1	Tuerca exagonal M 12 x 1, para tornillo de reglaje	1	
10	N 10 243 1	Tornillo exagonal M 8 x 28 S	X	
11	N 10 247 3	Tornillo exagonal M 8 x 35	X	
12	N 10 340 4	Tornillo exagonal M 8 x 40	2	
13	211 415 163 C	Tapa inf.	1	
14	211 415 171	Suplemento de chapa 0,1 mm	X	
(14)	211 415 173	Suplemento de chapa 0,125 mm	X	
(14)	211 415 175	Suplemento de chapa 0,15 mm	X	
(14)	211 415 177	Suplemento de chapa 0,3 mm	X	
15	N 10 216 7	Tornillo exagonal M 6 x 18	4	
16	N 12 006 2	Arandela de muelle B 6	4	
17	211 415 205 F	Tornillo sin fin (CI)	1	211-271
(17)	214 415 205	Tornillo sin fin (CD)	1	214-274
(18)	211 415 221 B	Sector de dirección con rodamiento y dedo cónico hasta ch. nº 219 127 054	1	
18	211 415 221 C	Sector de dirección con rodamiento y dedo cónico desde ch. nº 219 127 055	1	
19	N 11 216 2	Tuerca almenada M 20 x 1,5	1	
20	N 12 538 1	Pasador de aletas 4 x 40	1	

21	211 415 223 B	Dedo de dirección con rodamiento de rodillos	1	
22	211 415 233 B	Anillo de rodadura sup. e inf. para bolas	2	
23	211 415 235	Bola de acero 1/4"	28	
24	211 415 237	Anillo de sujeción	2	
(25)	N 14 907 1	Anillo de junta A 25 x 36 x 7 para sector de dirección hasta ch. nº 219 127 054	1	
25	211 415 273	Anillo de junta para sector de dirección desde ch. nº 219 127 055	1	
26	211 415 277	Anillo de junta para tornillo sin fin	1	
-	*211 415 355	Anillo para palanca de ataque	1	
27	211 415 371 B	Brazo de mando (CI)	1	211-271
(27)	214 415 371 B	Brazo de mando (CD)	1	214-274
28	211 415 409	Brida de patilla doble inf. p. columna de dirección	1	
29	211 415 417	Disco de articulación	1	
30	N 10 357 1	Tornillo exagonal M 8 x 33	4	
31	N 12 228 2	Arandela de muelle B 8	4	
32	N 11 305 2	Tuerca almenada M 8	4	
33	N 12 522 1	Pasador de aletas 2 x 22	4	
34	N 10 345 5	Tornillo exagonal M 8 x 5	1	
35	211 415 425	Chapa de seguridad	1	
36	N 11 008 8	Tuerca exagonal M 8	1	
(37)	211 415 505	Columna de dirección con medios casquillos de trinquete, hasta ch. nº 218 220 000	1	
(37)	211 415 505 B	Columna de dirección con medios casquillos de trinquete, desde ch. nº 219 000 001 hasta 219 300 000	1	
37	211 415 505 D	Columna de dirección con medios casquillos de trinquete, desde ch. nº 210 2000 001	1	
38	211 415 551	Soporte para tablero de instrumentos (CI) desde ch. nº 210 2000 001	1	211-271
(38)	214 415 552	Soporte para tablero de instrumentos (CD) desde ch. nº 210 2000 001	1	214-274
(39)	211 415 561	Tubo de dirección hasta ch. nº 219 300 000	1	
39	211 415 561 A	Tubo de dirección desde ch. nº 210 2000 001	1	
40	211 415 585 A	Rodamiento oblicuo de bolas para columna de dirección	1	
41	211 415 597	Arandela aislante para cerradura de dirección y encendido	1	
42	211 415 599	Anillo aislante para columna de dirección	1	
43	211 415 601 E	Placa de sujeción para tubo de dirección hasta ch. nº 219 300 000	1	

44	111 821 149 A	Arandela de muelle	3	
45	N 10 238 7	Tornillo exagonal M 8 x 15	3	
-	N 11 670 1	Arandela 8,1	2	M 511
46	211 415 601 F	Placa de sujeción para tubo de dirección desde ch. nº 210 2000 001	1	
47	N 10 240 4	Tornillo exagonal M 8 x 20	2	
48	211 415 609 A	Arandela 8,4 x 21	4	
49	311 827 181	Arandela 8,3	1	
50	N 10 215 4	Tornillo exagonal M 6 x 15	2	
51	N 11 695 2	Arandela 6,1	2	
52	211 415 617 A	Anillo de ajuste para tubo de dirección	1	
53	211 415 621	Cubierta inf. para tubo de dirección	1	
54	N 12 226 2	Arandela de muelle B 6	2	
55	N 10 714 4	Tornillo cilíndrico AM 6 x 12	2	
56	211 415 637 B	Collar de goma para tubo de dirección	1	
57	211 415 641 A	Arandela para collar de goma	1	
58	N 12 316 1	Anillo de seguridad 48 x 1,75	1	
59	211 415 645	Reborde para cerradura de dirección y encendido hasta ch. nº 219 300 000	1	
60	N 12 026 1	Arandela de muelle B 6	4	
61	N 14 140 5	Tornillo alomado AM 6 x 15	4	
62	211 415 651 D	Volante de dirección con anillo de desenganche	1	
63	211 415 657 A	Anillo de desenganche para interruptor de luces intermitentes	1	
64	N 10 805 1	Tornillo alomado AM 3,5 x 5	3	
65	N 12 131 2	Arandela de seguridad J 3,7	3	
66	113 415 589 A	Anillo de apoyo	1	
67	113 415 587 A	Muelle de presión	1	
68	N 11 165 3	Tuerca exagonal M 18 x 1,5	1	
69	211 415 669	Cubierta	1	
70	211 415 701 G	Biela longitudinal	1	
71	N 11 212 2	Tuerca almenada M 12 x 1,5	2	
72	N 12 532 1	Pasador de aletas 3 x 25	2	
73	211 498 171 A	Juego de reparación para eje de palanca de ataque	1	
74	*N 12 244 2	Arandela de muelle B 24 x 38	1	
75	211 415 741 D	Palanca de ataque (CI)	1	211-271
(75)	214 415 741 C	Palanca de ataque (CD)	1	214-274
76	*211 415 743	Arandela deslizante	1	
77	*211 415 749	Junta para platillo protector	1	
78	*N 10 142 1	Tornillo exagonal M 12 x 1,5 x 50	1	
79	*211 415 751	Arandela de seguridad	1	
80	*211 415 355	Anillo para palanca de ataque	1	
81	*211 415 753	Anillo de junta para palanca de ataque	1	
82	*211 415 755 B	Platillo protector	1	
83	*211 415 763 A	Tapo	1	

84	211 415 801 F	Barra de acoplamiento (ajustable)	1
85	211 415 802 F	Barra de acoplamiento (no ajustable)	1
86	311 415 811 C	Terminal de barra de acoplamiento, rosca a la izq.	1
87	311 415 812 C	Terminal de la barra de acoplamiento, rosca a la der.	1
88	111 415 841 A	Abrazadera, 18 mm Ø	2
89	N 10 171 1	Tornillo exagonal M 8 x 1 x 32	2
90	N 12 009 1	Arandela de muelle A 8	2
91	N 11 018 2	Tuerca exagonal M 8 x 1	2
92	113 415 835	Guardapolvos de goma	6
93	111 415 837	Anillo tensor 27 mm Ø, para guardapolvos de goma	6
94	113 415 837	Anillo tensor 8,2 mm Ø, para guardapolvos de goma	6
95	N 11 212 2	Tuerca almenada M 12 x 1,5	4
96	N 12 532 1	Pasador de aletas 3 x 25	4
97	211 415 901 F	Amortiguador de dirección	1
		(se suministran: 211 415 901 F/G)	
98	113 415 907 C	Collar de goma, para amortiguador de dirección 211 415 901 F	2
(98)	211 415 907 C	Collar de goma, para amortiguador de dirección 211 415 901 G	2
99	211 415 909	Casquillo para collar de goma	2
100	211 415 939	Arandela para amortiguador de dirección	1
101	N 10 471 1	Tornillo exagonal M 10 x 72 S	1
102	N 12 011 2	Arandela de muelle A 10	1
103	N 11 010 4	Tuerca exagonal M 10	1
104	N 12 522 1	Pasador de aletas 2 x 22	1
105	N 10 440 1	Tornillo exagonal M 10 x 40	1
106	N 12 111 1	Arandela de seguridad J 10,5	1

PIEZAS PARA FIJACION DEL EJE DEL.

-	211 499 121 B	Tornillo para fijación del eje del.	8
-	113 499 131	Arandela de seguridad hasta ch. n° 210 2093 206	8



kleinbus.cl

GRUPO 4

Repuesto núm.

Designación

Cant.

JUEGOS DE REPARACION**211 498 071 A****1 juego, rodamientos para ruedas del.**

compuesto de:

211 405 625	Rodamiento int. para ruedas del.	1
211 405 641 B	Anillo de junta, hasta ch. nº 217 190 000	1
211 405 641 D	Anillo de junta, desde ch. nº 218 000 001	1
211 405 645	Rodamiento ext. para ruedas del.	1
111 405 661	Arandela de presión 38 x 20	1
111 405 681	Arandela de seguridad, hasta ch. nº 217 190 000	1

211 498 101 A**1 juego de piezas de fijación para un lado del estabilizador**

compuesto de:

211 411 313 A	Cojinete de goma	1
211 411 323 A	Arco de tensión	1
211 411 333 A	Abrazadera	1
N 10 452 1	Tornillo exagonal M 10 x 52	1
N 11 010 2	Tuerca exagonal M 10	1
N 12 011 1	Arandela de muelle A 10	1

211 498 171 A**Juego de reparación para eje de palanca de ataque**

compuesto de:

211 405 317 B	Casquillo	2
211 415 355	Anillo para palanca de ataque	1
	Eje	1
211 415 743	Arandela deslizante	1
211 415 749	Junta	1
211 415 751	Chapa de seguridad	1
211 415 753	Anillo de junta	1
211 415 755 B	Platillo protector	1
211 415 763 A	Tapa	1
N 10 142 1	Tornillo exagonal M 12 x 1,5 x 52	1
N 12 244 2	Arandela de muelle B 24 x 38	1