

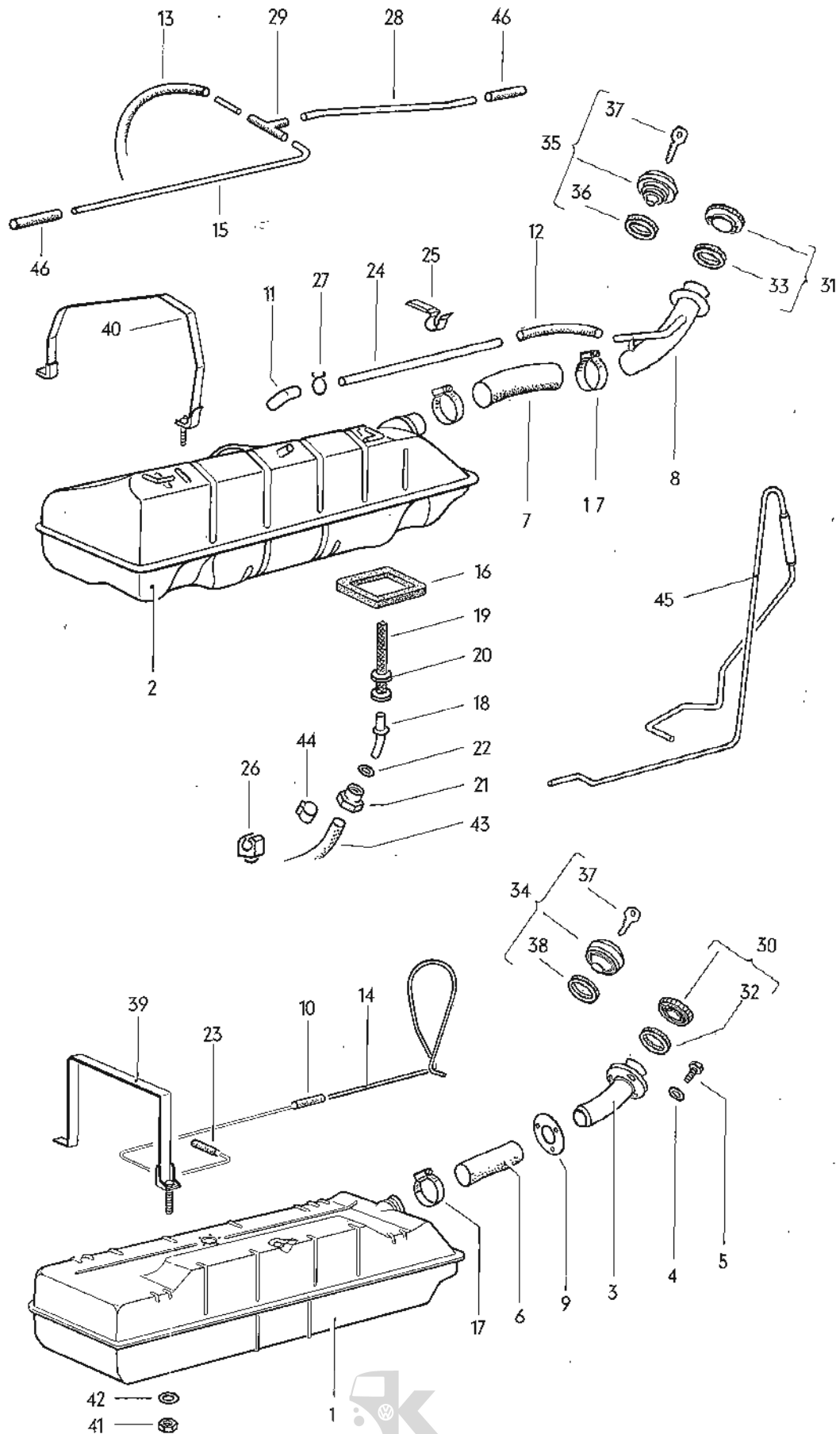
## GRUPO 2

---

### DEPOSITO DE GASOLINA SISTEMA DE ESCAPE CALEFACCION

	Ilustración
01 Depósito de gasolina, tubería de ventilación	18
01 Depósito de carbón activo	19
51 Sistema de escape	20
55 Calefacción, intercambiador calorífero	21
59 Regulador de aire	22
61 Calefacción estacionaria, calefacción por circulación de aire hasta ch. nº 211 2300 000	23
61 Calefacción estacionaria desde ch. nº 212 2000 001	24
98 Juegos de reparación	-

DEPOSITO DE GASOLINA  
SISTEMA DE ESCAPE  
CALEFACCION



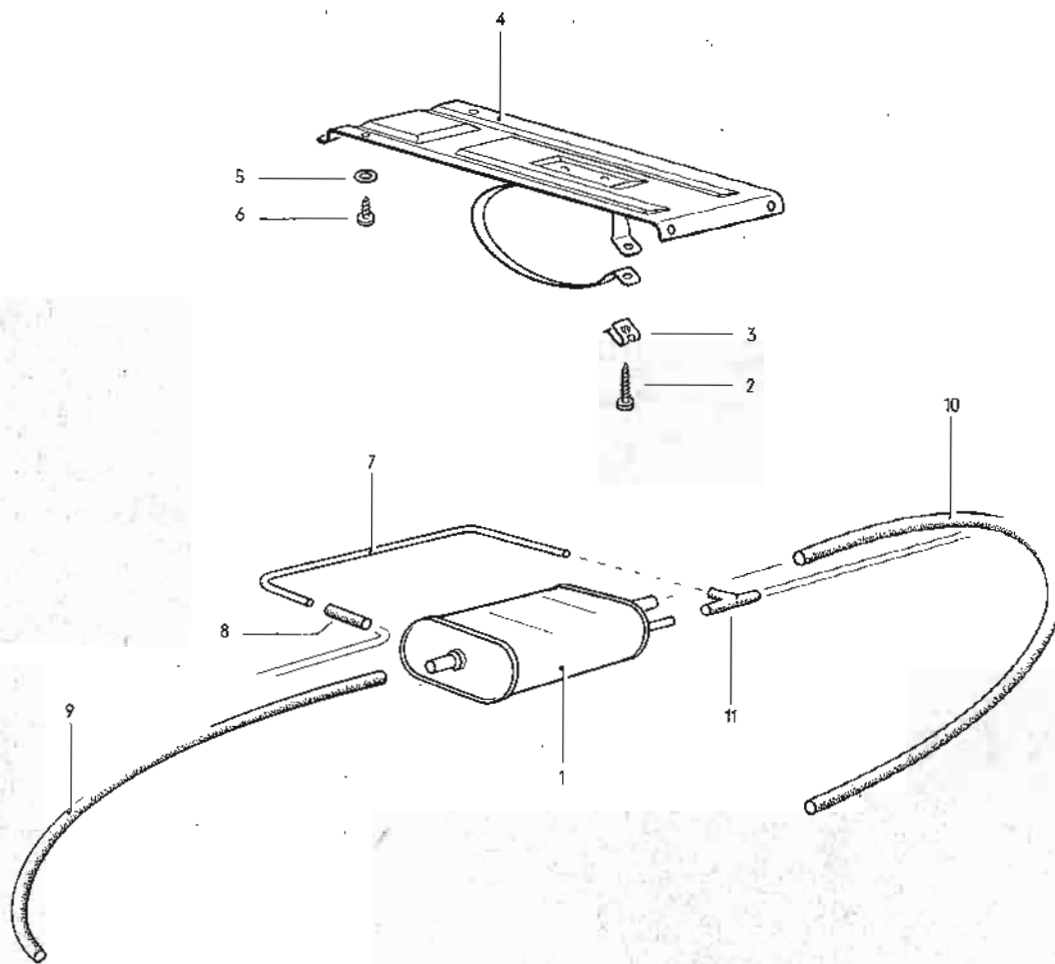
## GRUPO 2

**DEPOSITO DE GASOLINA  
SISTEMA DE ESCAPE  
CALEFACCION**

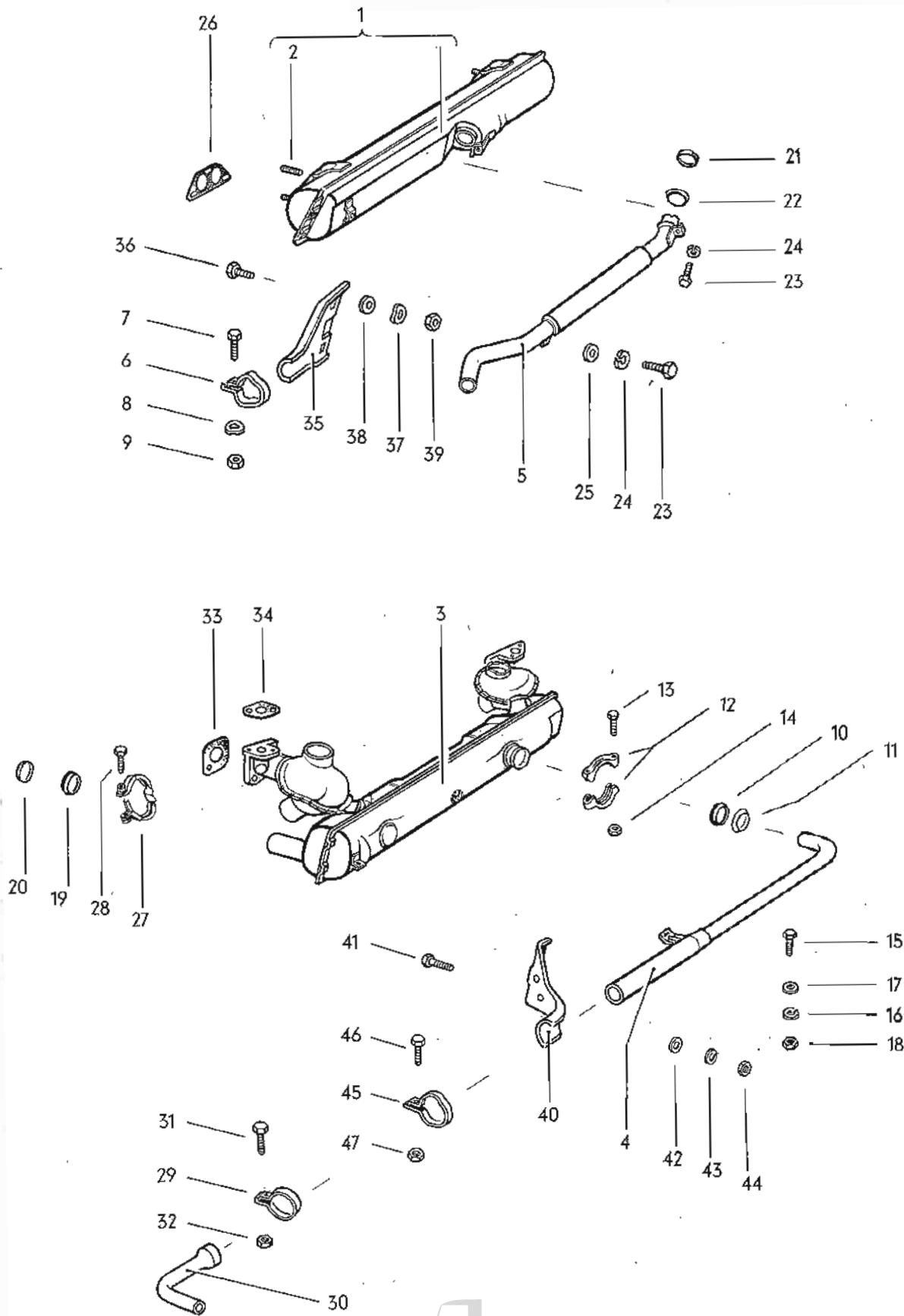
Dibujo	Repuesto	Designación	Cant.	Tipo y modelo
<b>DEPOSITO DE GASOLINA</b>				
1	211 201 075 D	Depósito de gasolina hasta ch. nº 211 2300 000	1	
2	211 201 075 H	Depósito de gasolina desde ch. nº 212 2000 001	1	
3	211 201 123 A	Tubuladura de relleno para depósito de gasolina	1	
4	N 12 226 2	Arandela de muelle B 6	3	
5	N 10 215 4	Tornillo exagonal M 6 x 15	3	
6	211 201 125	Tubo flexible para tubuladuras de relleno hasta ch. nº 211 2300 000	1	
7	211 201 125 D	Tubo flexible para tubuladuras de relleno desde ch. nº 212 2000 001	1	211-244,271,274
(7)	261 201 125	Tubo flexible para tubuladuras de relleno desde ch. nº 212 2000 001	1	261-268
8	211 201 129 G	Tubuladuras de relleno desde ch. nº 212 2000 001	1	211-244,271,274
(8)	261 201 129 A	Tubuladuras de relleno desde ch. nº 212 2000 001	1	261-268
9	211 201 193 A	Junta para tubuladuras de relleno	1	
10	311 201 153 A	Tubo de goma 9 x 125, para tubo de respiración	2	
11	211 201 157 A	Codo p. evacuación de aire del depósito de gasolina	1	
12	N 20 357 1	Tubo de goma	*	
13	211 201 159 E	Tubo de respiración para depósito de gasolina desde ch. nº 212 2000 001	1	211-244,271,274
(13)	261 201 159 A	Tubo de respiración para depósito de gasolina desde ch. nº 212 2000 001	1	261-268
14	211 201 167	Tubo de respiración para depósito de gasolina hasta ch. nº 211 2300 000	1	211-244,271,274
(15)	261 201 167 D	Tubería de ventilación para depósito de gasolina desde ch. nº 212 2000 001	1	261-268
15	211 201 169 C	Tubería de ventilación para depósito de gasolina desde ch. nº 212 2000 001	2	211-244,271,274
(15)	261 201 169	Tubería de ventilación para depósito de gasolina desde ch. nº 212 2000 001	2	261-268
16	211 201 195	Junta para depósito de gasolina	1	
17	211 255 463	Abrazadera 62 - 87 mm Ø	2	
18	311 201 221	Tubo de salida	1	
19	111 209 147 A	Filtro en el depósito	1	
20	111 209 139	Anillo de junta para filtro en el depósito	1	
21	311 201 231	Tuerca de fijación para tubo de salida	1	
22	311 201 235	Junta para tubo de salida	1	
23	N 20 357 1	Tubo flexible de respiración, 80 mm	*	

24	211 201 243	Tubería de ventilación para depósito de gasolina desde ch. nº 212 2000 001	1	
25	211 201 247	Soporte p. tubería de evacuación de aire desde ch. nº 212 2000 001	1	
26	211 201 249 A	Abrazadera para tubería de gasolina desde ch. nº 212 2000 001	2	
-	261 201 249	Abrazadera para tubería de gasolina desde ch. nº 212 2000 001	1	261-268
27	211 201 285 A	Abrazadera para tubo flexible desde ch. nº 212 2000 001	1	
(27)	261 201 285	Abrazadera para tubo flexible desde ch. nº 212 2000 001	1	261-268
28	211 201 409	Tubería de unión p. tubo flexible de ventilación desde ch. nº 212 2000 001	1	211-244, 271, 274
(28)	211 201 411	Tubería de unión p. tubo flexible de ventilación desde ch. nº 212 2000 001	1	M 251/M 26: 211-244
29	211 201 413	Pieza en T para ventilación desde ch. nº 212 2000 001	1	211-244, 271, 274
(29)	261 201 413	Pieza en T para ventilación desde ch. nº 212 2000 001	1	261-268
30	343 201 551	Tapa de depósito 70 mm Ø hasta ch. nº 211 2300 000	1	
31	211 201 551 G	Tapa de depósito 70 mm Ø desde ch. nº 212 2000 001	1	
(30)	211 201 551 E	Tapa de depósito 70 mm Ø desde ch. nº 211 2000 001 hasta 211 2300 000	1	M 26
(32)	111 201 557 E	Junta de amianto 45,5 x 68, para tapa de depósito 111 201.551 B	1	
32	343 201 557	Junta 58 x 69,5, p. tapa de depósito 343 201 551	1	
33	211 201 557 F	Junta de amianto 33 x 53 para tapa de depósito 211 201 551 G	1	
34	211 201 551 C	Tapa de depósito 70 mm Ø, cerrable hasta ch. nº 211 2300 000	1	M 32
35	211 201 551 D	Tapa de depósito 70 mm Ø, con cerradura desde ch. nº 212 2000 001	1	M 32
36	211 201 557 D	Junta 50 x 68 para tapa de depósito 211 201 551 D I		
37	111 837 219 A	Llave en bruto S 88	2	M 32
	8/67 -	S 89		
	8/67 -	( p. Haves listas indicar el número marcado)		
38	211 201 557 C	Junta 50 x 68 para tapa de depósito 211 201 551 C	1	M 32
(38)	211 201 557 E	Junta 45,5 x 68 para tapa de depósito 211 201 551 E	1	M 26

39	211 201 651 A	Cinta tensora para depósito de gasolina hasta ch. nº 211 2300 000	2	211-244; 271,274
40	211 201 651 C	Cinta tensora para depósito de gasolina desde ch. nº 212 2000 001	2	211-244,271,274
(39)	261 201 651	Cinta tensora para depósito de gasolina hasta ch. nº 211 2300 000	2	261-268
(40)	261 201 651 A	Cinta tensora para depósito de gasolina desde ch. nº 212 2000 001	2	261-268
41	N 11 008 8	Tuerca exagonal M 8	2	
42	N 11 526 2	Arandela B 8,4	2	
-	261 209 225 B	Tubería de gasolina del compartimiento del depósito al motor hasta ch. nº 211 2300 000	1	261-268
-	261 209 225 E	Tubería de gasolina del compartimiento desde ch. nº 212 2000 001	1	261-268
-	311 971 913	Boquilla de goma para tubería de gasolina	1	261-268
43	N 20 355 1	Tubo flexible de gasolina 5 x 2,5	*	
44	111 127 537 A	Abrazadera para tubo flexible de gasolina	X	
(45)	211 201 711	Colector izq. desde ch. nº 212 2000 001	1	211-244,271,274
45	211 201 712	Colector der. desde ch. nº 212 2000 001	1	211-244,271,274
-	211 201 735	Tubería de ventilación para depósito de gasolina desde ch. nº 212 2000 001	1	211-244,271,274
46	211 201 904	Tubo de goma 6 x 35 mm desde ch. nº 212 2000 001	5 2	211-244,271,274 261-268
(46)	261 201 904 B	Tubo de goma para tubería de ventilación	1	261-268
-	211 201 907	Tubo flexible de gasolina	1	M 251



Dibujo	Repuesto	Designación	Cant.	Grupo y modelo
<b>DEPOSITO DE CARBON ACTIVO</b>				
1	113 201 801 A	Depósito de carbón activo	1	M 26
2	N 13 937 1	Tornillo alomado para chapa B 5,5 x 32	1	
3	N 15 440 1	Tuerca de gatillo B 5,5	1	
-	N 20 359 1	Tubo flexible de respiración 9 x 2,5 x 800 hasta ch. nº 211 2300 000	*	M 26: 261-268
-	N 20 359 1	Tubo flexible de respiración 9 x 2,5 x 250 hasta ch. nº 211 2300 000	*	M 26: 211-244, 271, 274
-	N 23 570 1	Abrazadera A 9 x 15, p. tubo flex. de respiración hasta ch. nº 211 2300 000	1	M 26
(4)	113 809 169	Soporte con cinta tensora hasta ch. nº 211 2300 000	1	M 26
4	211 813 053 A	Soporte para depósito de carbón activo desde ch. nº 212 2000 001	1	M 26
5	N 11 692 2	Arandela 5,1	2	M 26
6	N 13 968 1	Tornillo alomado para chapa B 4,8 x 13	2	M 26
7	211 201 411	Tubería de ventilación desde ch. nº 212 2000 001	1	M 26
8	211 201 904	Tubo flexible de ventilación desde ch. nº 212 2000 001	1	M 26
9	N 20 374 1	Tubo flexible 12 x 3,3 x 600 entre depósito de carbon activo y caja del ventilador hasta ch. nº 211 2300 000	*	M 26: 211-244, 271, 274
(9)	N 20 374 1	Tubo flexible 12 x 3,3 x 750 entre depósito de carbon activo y caja del ventilador hasta ch. nº 211 2300 000	*	M 26: 261-268
10	N 20 374 1	Tubo flexible 12 x 3,3 x 800 entre depósito de carbon activo y caja del ventilador	*	M 26
11	211 201 413	Pieza en T desde ch. nº 212 2000 001	1	M 26



kleinbus.cl



## GRUPO 2

## DEPOSITO DE GASOLINA

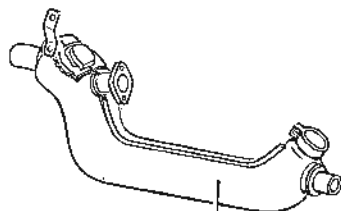
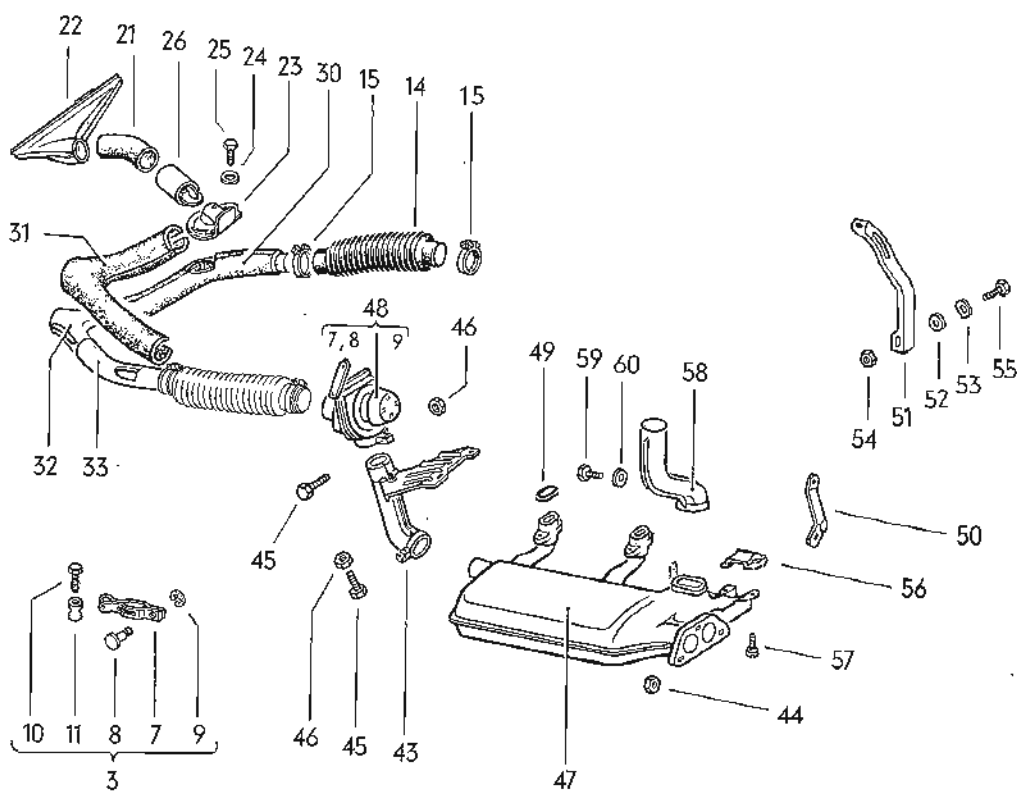
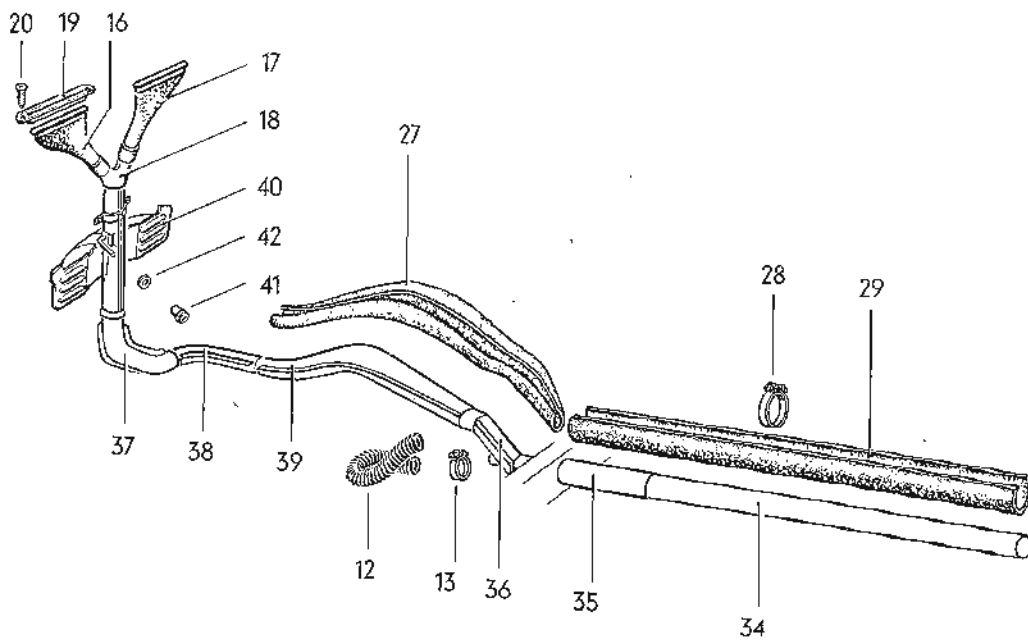
## SISTEMA DE ESCAPE

## CALEFACCION

Dibujo	Repuesto	Designación	Cant.	Tipo y modelo
<b>SISTEMA DE ESCAPE</b>				
1	021 251 101 E	Silenciador	1	66 CV
2	N 14 463 2	Espárrago BM 8 x 31	6	66 CV
(3)	211 251 051 C	Silenciador hasta ch. nº 210 2300 000	1	47 CV; 44 CV: M 240
(3)	211 251 051 E	Silenciador desde ch. nº 211 2000 001 (para su fijación empléense los juegos de rep. 211 298 009 A y 211 298 055)	1	44-,50 CV; 46 CV: M 240
3	211 251 051 F	Silenciador desde ch. nº 212 2000 001 (para su fijación empléense los juegos de rep. 211 298 009 A y 211 298 055)	1	44-,47-,50 CV;44-,46 CV:M240
(4)	211 251 157 B	Tubo amortiguador hasta ch. nº 211 2300 000	1	44-,47-,50CV;44-,46CV:M 240
4	211 251 157 E	Tubo amortiguador desde ch. nº 212 2000 001	1	44-,47-,50CV;44-,46CV:M 240
5	021 251 171 F	Tubo terminal con amortiguador	1	66 CV
6	021 251 189	Abrazadera para tubo terminal con amortiguador	1	66 CV
7	N 10 241 3	Tornillo exagonal M 8 x 22	1	66 CV
8	N 12 241 2	Arandela de muelle B 8 x 15	3	66 CV
9	N 11 008 8	Tuerca exagonal M 8	3	66 CV
10	111 251 221	Anillo de junta, 32 mm Ø, para tubo amortiguador	1	44-,47-,50CV;44-,46CV:M 240
11	111 251 223	Cono de junta, 32 mm Ø, para tubo amortiguador	1	44-,47-,50CV;44-,46CV:M 240
12	111 251 269 A	Brida para tubo amortiguador	2	44-,47-,50CV;44-,46CV:M 240
13	N 10 348 3	Tornillo exagonal BM 6 x 43	2	44-,47-,50CV;44-,46CV:M 240
14	113 251 273	Tuerca exagonal M 6, autofrenante	2	44-,47-,50CV;44-,46CV:M 240
15	N 10 238 7	Tornillo exagonal M 8 x 15	1	44-,47-,50CV;44-,46CV:M 240
16	N 12 008 2	Arandela de muelle B 8	1	44-,47-,50CV;44-,46CV:M 240
17	N 11 525 2	Arandela A 8,4	1	44-,47-,50CV;44-,46CV:M 240
18	N 11 008 8	Tuerca exagonal M 8	1	44-,47-,50CV;44-,46CV:M 240
19	111 251 241	Anillo de junta, 35 mm Ø, entre intercambiador calorífero y silenciador (marcado en blanco)	2	44-,47-,50CV;44-,46CV:M 240
20	111 251 233 B	Cono de junta, 35 mm Ø, entre intercambiador calorífero y silenciador	2	44-,47-,50CV;44-,46CV:M 240
21	021 251 231 B	Anillo de junta 43 mm Ø para tubo terminal con amortiguador	1	66 CV
22	021 251 233 A	Cono de junta 43,5 mm Ø para tubo terminal con amortiguador	1	66 CV

23	N 10 240 4	Tornillo exagonal M 8 x 20	2	66 CV
24	N 12 008 2	Arandela de muelle B 8	2	66 CV
25	N 11 525 2	Arandela A 8,4	1	66 CV
26	021 251 261	Junta entre intercambiador calorífero y silenciador	2	66 CV
27	211 251 269	Abrazadera para silenciador	2	44-,47-,50CV;44-,46CV:M 240
28	N 10 218 4	Tornillo exagonal M 6 x 25	2	44-,47-,50CV;44-,46CV:M 240
29	211 251 225	Abrazadera para tubo terminal	1	44-,47-,50-,66 CV 44-,46 CV:M 240
30	211 251 237 B	Tubo terminal para tubería de escape	1	44-,47-,50-,66 CV 44-,46 CV: M 240
31	113 415 421	Tornillo exagonal	1	44-,47-,50-,66 CV 44-,46 CV: M 240
32	N 11 008 8	Tuerca exagonal M 8	1	44-,47-,50-,66 CV 44-,46: M 240
33	111 251 261 B	Junta para brida de escape	4	44-,47-,50CV;44-,46CV:M 240
34	113 251 263	Junta para tubería de precalentamiento	2	44-,47-,50CV;44-,46CV:M 240
35	021 251 301 A	Soporte para tubo terminal con amortiguador	1	66 CV
36	N 10 238 7	Tornillo exagonal M 8 x 15	1	66 CV
37	N 12 241 2	Arandela de muelle B 8	2	66 CV
38	N 11 525 2	Arandela A 8,4	2	66 CV
39	N 11 008 8	Tuerca exagonal M 8	2	66 CV
(40)	211 251 301	Soporte del tubo amortiguador hasta ch. nº 211 2300 000	1	44-,47-,50CV;44-,46CV:M 240
40	211 251 301 A	Soporte del tubo amortiguador desde ch. nº 212 2000 001	1	44-,47-,50CV;44-,46CV:M 240
41	N 10 238 7	Tornillo exagonal M 8 x 15	2	44-,47-,50CV;44-,46CV:M 240
42	N 11 525 2	Arandela A 8,4	2	44-,47-,50CV;44-,46CV:M 240
43	N 12 241 2	Arandela de muelle B 8 x 15	2	44-,47-,50CV;44-,46CV:M 240
44	N 11 008 8	Tuerca exagonal M 8	2	44-,47-,50CV;44-,46CV:M 240
45	211 251 307	Abrazadera para soporte del tubo amortiguador	1	44-,47-,50CV;44-,46CV:M 240
46	N 10 242 5	Tornillo exagonal BM 8 x 25	2	44-,47-,50CV;44-,46CV:M 240
47	N 11 008 8	Tuerca exagonal M 8	2	44-,47-,50CV;44-,46CV:M 240





**DEPOSITO DE GASOLINA  
SISTEMA DE ESCAPE  
CALEFACCION**

Dibujo	Repuesto	Designación	Cant.	Grupo y modelo
<b>CALEFACCION</b>				
1	211 255 105 A	Intercambiador calorífero izq.	1	44-,47-,50CV;44-,46CV:M 240
(1)	211 255 106 B	Intercambiador calorífero der.	1	44-,47-,50CV;44-,46CV:M 240
2	113 255 165	Tubo de unión para tubo flexible de calefacción	2	44-,47-,50CV;44-,46CV:M 240
3	111 298 101 A	1 juego de piezas de fijación para cable de calefacción	X	44-,47-,50CV;44-,46CV:M 240
(4)	113 255 291 E	Tubo flex. de calefacción izq., 190 mm caja del ventilador al intercambiador calorífero	1	44-,47-,50CV;44-,46CV:M 240
(4)	113 255 291 E	Tubo flexible de unión,380 mm para toma de aire caliente	1	44-,47-,50CV;44-,46CV:M 240
4	113 255 291 E	Tubo flexible de calefacción der., 210 mm caja del ventilador al intercambiador calorífero	1	44-,47-,50CV;44-,46CV:M 240
5	111 501 159 B	Abrazadera, 9 mm,p. tubo flexible de calefacción	4	44-,47-,50CV;44-,46CV:M 240
6	113 255 341 A	Abrazadera, 25 mm,para tubo de unión	2	44-,47-,50CV;44-,46CV:M 240
7	111 255 309 B	Pieza intermedia para cable de calefacción	2	44-,47-,50CV;44-,46CV:M 240
8	111 255 311	Perno para pieza intermedia	2	44-,47-,50CV;44-,46CV:M 240
9	N 12 434 1	Arandela de seguridad 4	4	44-,47-,50CV;44-,46CV:M 240
10	N 10 205 2	Tornillo exagonal M 5 x 10	2	44-,47-,50CV;44-,46CV:M 240
11	311 129 777	Perno para cable de calefacción	2	44-,47-,50CV;44-,46CV:M 240
12	221 255 353	Tubo flexible de unión para tobera central de calefacción	1	44-,47-,50CV;44-,46CV:M 240 221-244,265-274
13	111 501 159 B	Abrazadera, 9 mm, para tubo flexible de unión	2	44-,47-,50CV;44-,46CV:M 240 221-244,265-274
14	211 255 387	Tubo flexible de aire caliente	2	44-,47-,50CV;44-,46CV:M 240
(14)	211 255 388	Tubo flexible de aire caliente der. desde ch. nº 212 2000 001	1	M 251
15	211 255 463	Abrazadera, 62-87 mm Ø, para tubo flexible de aire caliente	4	44-,47-,50CV;44-,46CV:M 240
(16)	211 255 475	Tobera de calefacción izq., hasta ch. nº 218 220 000	1	47CV; 46 CV:M 240
16	211 255 475 A	Tobera de calefacción izq., desde ch. nº 219 000 001	1	44-,47-,50CV;44-,46CV:M 240
(17)	211 255 476	Tobera de calefacción der., hasta ch. nº 218 220 000	1	47 CV; 46 CV: M 240
17	211 255 476 A	Tobera de calefacción der., desde ch. nº 219 000 001	1	44-,47-,50CV;44-,46CV:M 240

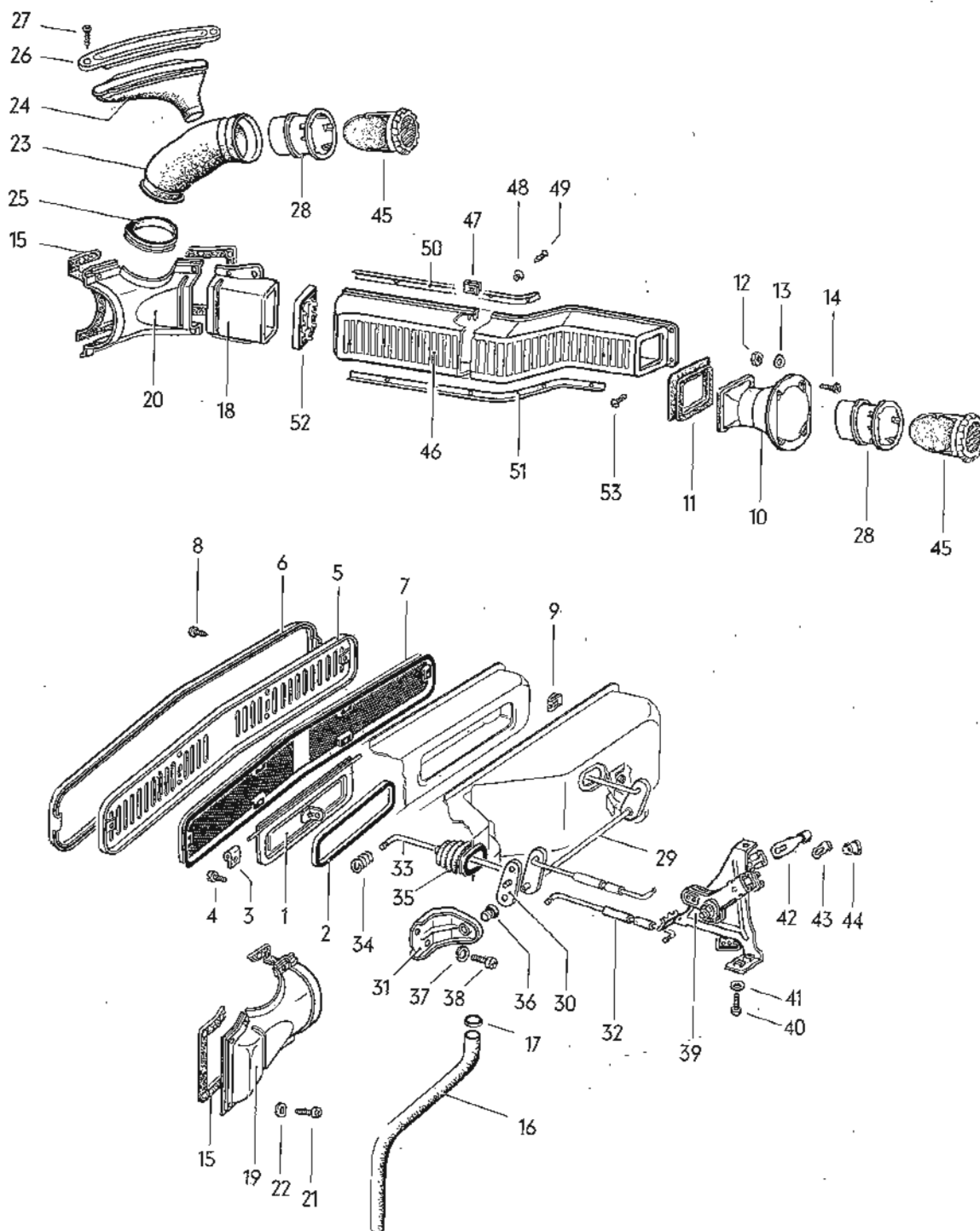
(18)	211 255 477	Tubuladura distribuidora para aire de calefacción, 1 hasta ch. n° 218 220 000	1	47 CV; 46 CV: M 240
18	211 255 477 A	Tubuladura distribuidora para aire de calefacción, 1 desde ch. n° 219 000 001	1	44-,47-,50CV;44-,46CV:M240
(19)	211 255 481	Montura para tobera de calefacción, hasta ch. n° 218 220 000	2	47 CV; 46 CV: M 240
19	211 255 481 A	Montura para tobera de calefacción, desde ch. n° 219 000 001	2	44-,47-,50CV;44-,46CV:M240
20	N 14 094 2	Tornillo avellanado gota de sebo B 4,2 x 16	4	44-,47-,50CV;44-,46CV:M240
21	221 255 601	Tubo flexible de unión para tobera tras. de calefacción	2	44-,47-,50CV;44-,46CV:M240 221-228,241,244
(22)	221 255 605 B	Tobera tras. izq. de calefacción	1	44-,47-,50CV;44-,46CV:M240 221-228,241,244
22	221 255 606	Tobera tras. der. de calefacción	1	44-,47-,50CV;44-,46CV:M240 221-228,241,244
(23)	221 255 631	Capuchón izq. para calefacción tras.	1	44-,47-,50CV;44-,46CV:M240 221-228,241,244
23	221 255 632	Capuchón der. para calefacción tras.	1	44-,47-,50CV;44-,46CV:M240 221-228,241,244
24	N 12 006 2	Arandela de muelle B 6	8	44-,47-,50CV;44-,46CV:M240
(25)	N 14 138 1	Tornillo alomado AM 6 x 10	4	44-,47-,50CV;44-,46CV:M240
25	N 10 210 7	Tornillo exagonal M 6 x 10	4	44-,47-,50CV;44-,46CV:M240
26	221 255 695	Tubo de calefacción con válvula	3	44-,47-,50CV;44-,46CV:M240 221-228,241,244
27	221 255 717	Aislante para tubuladura (CI)	1	44-,47-,50CV;44-,46CV:M240 211-271
(27)	224 255 717	Aislante para tubuladura (CD)	1	44-,47-,50CV;44-,46CV:M240 214-274
28	211 255 463	Abrazadera, 62-87 mm Ø para aislante	4	44-,47-,50CV;44-,46CV:M240
29	211 255 723 B	Pieza aislante para tubo central de calefacción	1	44-,47-,50CV;44-,46CV:M240
30	211 255 725 E	Pieza aislante p. terminal del tubo de calefacción	2	44-,47-,50CV;44-,46CV:M240
(31)	211 255 733	Aislante para distribuidor del tubo de calefacción hasta ch. n° 211 2300 000	1	44-,47-,50CV;44-,46CV:M240
31	211 255 733 B	Aislante para distribuidor del tubo de calefacción desde ch. n° 212 2000 001	1	44-,47-,50CV;44-,46CV:M240
-	211 255 749	Muelle, para distribuidor 211 255 881 B	1	44-,47-,50CV;44-,46 CV:M240
32	211 255 755 C	Distribuidor del tubo de calefacción	1	44-,47-,50CV;44-,46CV:M240
(33)	211 255 765 E	Terminal izq. del tubo de calefacción hasta ch. n° 211 2300 000	1	44-,47-,50CV;44-,46CV:M240 211-215,231-235,261-274
33	211 255 765 F	Terminal izq. del tubo de calefacción desde ch. n° 212 2000 001	1	44-,47-,50CV;44-,46CV:M240 211-215,231-235,261-274
(33)	211 255 766 E	Terminal der. del tubo de calefacción hasta ch. n° 211 2300 000	1	44-,47-,50CV;44-,46CV:M240 211-215,231-235,261-274
(33)	211 255 766 F	Terminal der. del tubo de calefacción desde ch. n° 212 2000 001	1	44-,47-,50CV;44-,46CV:M240 211-215,231-235,261-274

34	211 255 785 A	Tubo central de calefacción	1	44-,47-,50CV;44-,46CV:M240
35	211 255 791	Tubuladura en el apoyo intermedio	1	44-,47-,50CV;44-,46CV:M240
36	221 255 795	Pieza intermedia del tubo de calefacción (CI)	1	44-,47-,50CV;44-,46CV:M240 211-271
(36)	224 255 795	Pieza intermedia del tubo de calefacción (CD)	1	44-,47-,50CV;44-,46CV:M240 214-274
37	211 255 805 B	Codo del. para tubo de calefacción	1	44-,47-,50CV;44-,46CV:M240
38	211 255 815 B	Tubo del. de calefacción	1	44-,47-,50CV;44-,46CV:M240
39	211 255 825 B	Tubo de calefacción debajo del cajón de asiento	1	44-,47-,50CV;44-,46CV:M240
40	211 255 881 B	Distribuidor para calefacción	1	44-,47-,50CV;44-,46CV:M240
41	111 881 251 B	Botón para palanca	1	44-,47-,50CV;44-,46CV:M240
	8/67 -	043 negro agrisado		
42	211 805 189	Arandela	1	44-,47-,50CV;44-,46CV:M240

### INTERCAMBIADOR CALORIFERO

66 bhp

43	021 256 051 B	Codo de empalme izq. p. intercambiador calorífero	1	
(43)	021 256 052 B	Codo de empalme der. p. intercambiador calorífero	1	
44	311 101 463	Tuerca exagonal M 8, autofrenante	8	
45	111 129 635	Tornillo exagonal M 6	2	
46	N 11 006 2	Tuerca exagonal M 6	2	
47	021 256 091 F	Intercambiador calorífero izq.	1	
(47)	021 256 092 F	Intercambiador calorífero der.	1	
48	021 256 205 C	Caja para válvulas de calefacción, izq.	1	
(48)	021 256 206 C	Caja para válvulas de calefacción, der.	1	
(7)	*111 255 309 B	Pieza intermedia para cable de calefacción	2	
(8)	*111 255 311	Perno para pieza intermedia	2	
(9)	N 12 434 1	Arandela de seguridad 4	2	
(11)	*311 129 777	Perno para cable de calefacción	2	
(10)	N 10 205 2	Tornillo exagonal M 5 x 10, para perno	2	
49	021 256 251 A	Anillo de junta para intercambiador calorífero	4	
50	021 256 303 B	Soporte para intercambiador calorífero izq.	1	
51	021 256 304 A	Soporte para intercambiador calorífero der.	1	
52	N 11 525 2	Arandela A 8,4	4	
53	N 12 228 2	Arandela de muelle B 8	2	
54	N 11 008 8	Tuerca exagonal M 8	2	
55	N 10 239 2	Tornillo exagonal M 8 x 18	1	
56	021 256 321 B	Tapa para intercambiador calorífero izq.	1	
(56)	021 256 322 A	Tapa para intercambiador calorífero der.	1	
57	N 10 714 3	Tornillo cilíndrico AM 6 x 12	4	
58	021 256 331 A	Tubo de conexión izq. para turbina de aire de calefacción	1	
(58)	021 256 332 A	Tubo de conexión der. para turbina de aire de calefacción	1	
59	N 10 208 4	Tornillo exagonal M 6 x 8	2	
60	N 11 652 1	Arandela 7	2	

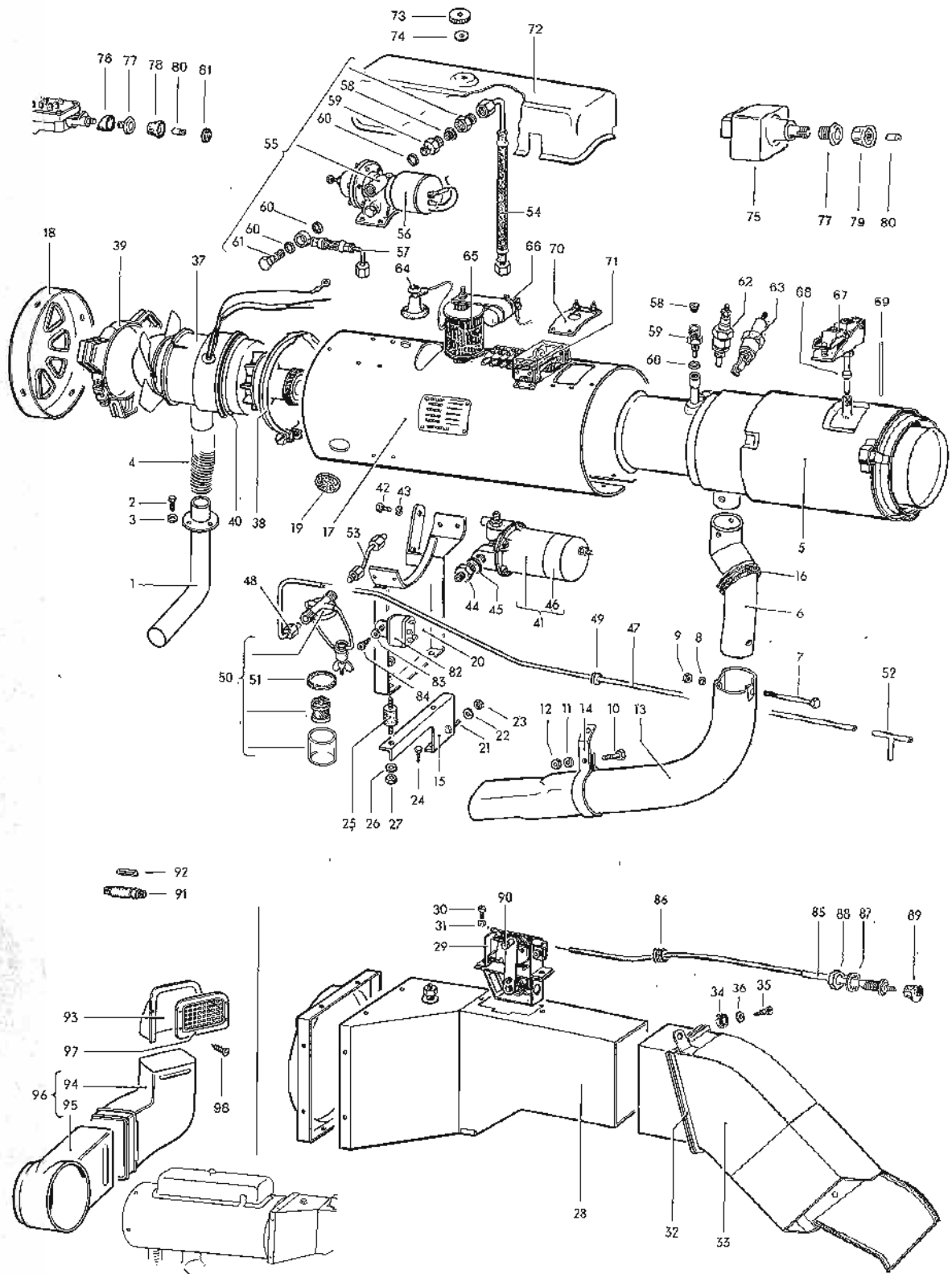




Dibujo	Repuesto	Designación	Cant.	Tipo y modelo
<b>REGULADOR DE AIRE</b>				
1	211 259 149	Válvula izq. para aire de ventilación	1	
(1)	211 259 150	Válvula der. para aire de ventilación	1	
2	211 259 157	Junta para válvula de aire de ventilación	2	
3	211 259 159	Soporte para válvula de aire de ventilación	4	
4	N 10 714 4	Tornillo cilíndrico AM 6 x 12	4	
5	211 259 161	Moldura para entrada de aire	1	
6	241 853 215	Marco de adorno para moldura de entrada de aire	1	241,244; M 521: 221-228
7	211 259 165	Rejilla protectora para entrada de aire	1	
8	N 13 967 1	Tornillo alamado para chapa B 4,2 x 19	6	
9	N 15 422 2	Tuerca de gatillo B 4,2	6	
10	221 259 205	Canal de ventilación al compart. de pasajeros	2	221-228,241,244
11	221 259 207	Junta para canal de ventilación	2	221-228,241,244
12	N 11 115 1	Tuerca exagonal BM 5	8	
13	N 11 523 3	Arandela A 5, 3	8	
14	N 14 216 1	Tornillo avellanado AM 5 x 10	8	
15	211 259 209	Junta para tapa del canal de ventilación	2	
(19)	211 259 211	Tapa para canal de ventilación izq.	1	M 121: 221-228, 241, 244; M 121/M 504: 211-216, 231-235, 261-274
(19)	211 259 211 A	Tapa para canal de ventilación izq.	1	M 121: 211-216, 231-235, 261-274
(20)	211 259 212	Tapa para canal de ventilación der.	1	M 121: 221-228,241, 244; M 121/M 504: 211-216, 231-235, 261-274
(20)	211 259 212 A	Tapa para canal de ventilación der.	1	M 121: 211-216, 231-235, 261-274
16	211 259 217	Tubo flexible de desagüe	1	
17	111 501 296	Anillo de junta para tubo flexible de desagüe	1	
(18)	221 259 219	Pieza de unión para canal izq. de ventilación hasta ch. nº 211 2300 000	1	221-228,241,244
(18)	221 259 219 A	Pieza de unión para canal izq. de ventilación desde ch. nº 212 2000 001	1	221-228,241,244; M 504
(18)	221 259 220	Pieza de unión para canal der. de ventilación hasta ch. nº 211 2300 000	1	221-228,241,244
18	221 259 220 A	Pieza de unión para canal der. de ventilación desde ch. nº 212 2000 001	1	221-228,241,244; M 504
19	211 259 225	Tapa para canal izq. de ventilación	1	211-216,231-235,261-274
(19)	221 259 225	Tapa para canal izq. de ventilación	1	221-228,241,244
(20)	211 259 226	Tapa para canal der. de ventilación	1	211-216,231-235,261-274
20	221 259 226	Tapa para canal der. de ventilación	1	221-228,241,244

21	N 14 140 5	Tornillo alomado AM 6 x 15 hasta ch. n° 211 2085 798	12	
22	N 12 226 2	Arandela de muelle B 6 hasta ch. n° 211 2085 798	12	
-	N 13 970 1	Tornillo alomado para chapa B 4,8 x 9,5	4	
(21)	N 13 968 1	Tornillo alomado para chapa B 4,8 x 13 desde ch. n° 211 2085 799	12	
-	N 15 427 1	Tuerca de gatillo B 4,8 x 13 desde ch. n° 211 2085 799	12	
(23)	211 259 235	Tubuladura distribuidora izq. p. aire de ventilación	1	
23	211 259 236	Tubuladura distribuidora der. p. aire de ventilación	1	
(24)	211 259 237	Tobera izq. para aire de ventilación	1	
24	211 259 238	Tobera der. para aire de ventilación	1	
25	211 259 239	Junta para tubuladura distribuidora del aire de ventilación	2	
26	211 259 241	Moldura p. tobera de aire de ventilación	2	
27	N 14 094 2	Tornillo avellanado p. chapa B 4,2 x 16	4	
(27)	N 13 969 1	Tornillo avellanado p. chapa B 4,8 x 16	4	
28	211 259 243	Tubuladura para exhalador de aire de ventilación	2	211-216,231-235,261-274
			4	221-228,241,244
29	211 259 261	Palanca para válvula der. del aire de ventilación	1	
30	211 259 263	Palanca para válvula izq. del aire de ventilación	1	
31	211 259 275	Soporte para palanca	2	
32	211 259 279	Varilla de unión, ajustable	2	
33	211 259 281	Varilla para válvula del aire de ventilación	2	
34	211 259 283	Muelle para mando del aire de ventilación y de calefacción	8	
35	211 259 285	Manguito obturador para varilla	2	
36	211 259 299	Casquillo para soporte de palanca	2	
37	N 12 006 2	Arandela de muelle B 6	4	
38	N 14 138 1	Tornillo alomado AM 6 x 10	4	
39	211 259 305	Regulación p. aire de ventilación y calefac. (CI) hasta ch. n° 211 2300 000	1	211-271
(39)	211 259 305 A	Regulación p. aire de ventilación y calefac. (CI) desde ch. n° 212 2000 001	1	211-271
(39)	214 259 305	Regulación p. aire de ventilación y calefac. (CD) hasta ch. n° 211 2300 000	1	214-274
(39)	214 259 305 A	Regulación p. aire de ventilación y calefac. (CD) desde ch. n° 212 2000 001	1	214-274
40	N 14 140 5	Tornillo alomado AM 6 x 15	3	
41	211 805 243	Arandela de muelle	3	
-	311 259 325	Soporte para cable de calefacción	2	
(42)	211 259 365	Palanca para regulador de calefacción	2	
42	211 259 367	Palanca para regulador de ventilación	2	
43	211 259 373	Muelle de lámina para palanca	4	
44	211 259 377	Tapón para palanca	4	
45	211 259 471	Exhalador de aire de ventilación	2	211-216,231-235,261-274
			4	221-228,241,244

(46)	221 259 621	Canal de ventilación para puerta izq. de cabina	1	221-228,241,244
	8/67 - 7/71	hasta ch. n° 211 2300 000		
	8/67 - 7/69	041 negro		
	8/67 - 7/69	10X arena clara 68 osc.-34		
	8/67 - 7/69	71X gris claro 68-33		
	8/67 - 7/69	719 rojo gala 69- 41,47		
(46)	221 259 621 A	Canal de ventilación para puerta izq. de cabina	1	221-228,241,244; M 504
	8/71 -	desde ch. n° 212 2000 001		
	8/71 -	041 negro - 50		
	8/71 -	10X arena clara 68 osc. - 34		
	8/71 -	71X gris claro 68 - 33		
	8/71 -	719 roja gala 69 - 41,60		
46	221 259 622	Canal de ventilación para puerta der. de cabina	1	221-228,241,244
	8/67 -	hasta ch. n° 211 2300 000		
	8/67 - 7/69	041 negro		
	8/67 - 7/69	10X arena clara 68 osc.-34		
	8/67 - 7/69	71X gris claro 68-33		
	8/67 - 7/69	719 rojo gala 69- 41,47		
(46)	221 259 622 A	Canal de ventilación para puerta der. de cabina	1	221-228,241,244; M 504
	8/71 -	desde ch. n° 212 2000 001		
	8/71 -	041 negro - 50		
	8/71 -	10X arena clara 68 osc. - 34		
	8/71 -	71X gris claro 68 - 33		
	8/71 -	719 rojo gala 69 - 41,60		
-	N 13 505 1	Macho de remache hueco AN 4 x 8 x 10	X	
-	N 13 528 1	Cabeza de remache hueco K 4 x 7	X	
47	N 15 439 1	Tuerca de gatillo B 4,8	14	
(48)	221 259 625	Arandela cónica	26	
		hasta ch. n° 211 2300 000		
48	221 259 623	Arandela de vaso	26	
		desde ch. n° 212 2000 001		
49	N 14 001 1	Tornillo avellanado para chapa B 4,8 x 25	26	
(50)	221 259 627	Suplemento de apoyo sup. para canal de ventilación izq.	1	221-228, 241, 244
50	221 259 628	Suplemento de apoyo sup. para canal de ventilación der.	1	221-228, 241, 244
(51)	221 259 629	Suplemento de apoyo inf. para canal de ventilación izq.	1	221-228, 241, 244
51	221 259 630	Suplemento de apoyo inf. para canal de ventilación der.	1	221-228,241,244
52	221 259 631	Junta del. para canal de ventilación (12 mm)	X	221-228,241,244
		hasta ch. n° 211 2300 000		
(52)	221 259 631 A	Junta del. para canal de ventilación (17 mm)	X	221-228,241,244
		hasta ch. n° 211 2300 000		
(52)	221 259 631 B	Junta del. para canal de ventilación (18 mm)	2	
		desde ch. n° 212 2000 001		
53	N 13 962 1	Tornillo alomado para chapa B 3,9 x 16	4	
		hasta ch. n° 210 2300 000		



## GRUPO 2

## DEPOSITO DE GASOLINA

## SISTEMA DE ESCAPE

## CALEFACCION

Dibujo	Repuesto	Designación	Cant.	Tipo y modelo
<b>CALEFACCION ESTACIONARIA</b>				
<b>TIPO EBERSPÄCHER (M 119/M 151/M 203)</b>				
<b>hasta ch. nº 211 2300 000</b>				
1	211 261 125	Tubo del aire de combustión	1	
2	N 10 261 1	Tornillo exagonal M 4 x 15	3	
3	N 12 004 1	Arandella de muelle B 4	3	
4	311 261 135 B	Tubo flexible para tubo del aire de combustión (córtese a 210 mm de largura)	1	
5	211 261 141	Intercambiador calorífero	1	
6	221 261 145	Tubo de escape	1	
7	N 10 310 1	Tornillo exagonal BM 5 x 50	2	
8	N 12 005 1	Arandela de muelle B 5	2	
9	N 11 005 2	Tuerca exagonal M 5	2	
10	N 10 215 4	Tornillo exagonal M 6 x 15	2	
11	N 12 006 2	Arandela de muelle B 6	2	
12	N 11 006 2	Tuerca exagonal M 6	2	
13	221 261 147	Tubo terminal de escape	1	
14	221 261 149	Fijación para tubo de escape	1	
15	221 261 151	Fijación para aparato de calefacción	1	
16	221 261 185	Junta para tubo de escape	1	
17	211 261 315	Armadura para aparato de calefacción	1	
18	211 261 319	Caperuza de admisión	1	
-	N 12 126 1	Arandela de seguridad J 5,3	4	
-	N 10 811 1	Tornillo alomado AM 5 x 8	4	
19	211 261 321	Boquilla de cierre para armadura	1	
20	221 261 323	Soporte para armadura	1	
21	N 10 215 4	Tornillo exagonal M 6 x 15	1	
22	N 12 006 2	Arandela de muelle B 6	1	
23	N 11 006 2	Tuerca exagonal M 6	1	
24	N 13 890 2	Tornillo exagonal para chapa B 6,3 x 13	1	
25	211 261 325	Cojinete de goma-metal para soporte	2	
26	N 12 006 2	Arandela de muelle B 6	4	
27	N 11 006 2	Tuerca exagonal M 6	4	
28	221 261 333	Conducción de aire caliente con válvula	1	
29	211 261 355	Regulador-interruptor	1	
30	N 10 703 2	Tornillo cilíndrico AM 4 x 8	2	
31	N 12 224 1	Arandela de muelle B 4	2	
32	221 261 371	Junta para exhalador de aire caliente	1	
33	221 261 375	Exhalador de aire caliente	1	
34	N 20 091 1	Boquilla de goma 7,5 x 12	2	
35	N 11 389 1	Tornillo cilíndrico para chapa B 4,8 x 13	2	211-244
36	N 11 523 1	Arandela A 5,3	2	211-244
-	N 10 215 4	Tornillo exagonal M 6 x 15	2	265,268
-	N 11 695 2	Arandela 6,1	2	265, 268
37	211 261 383	Ventilador de aire de combustión	1	

kleinbus.cl

38	211 261 397	Abrazadera para ventilador de aire de combustión	1	
39	211 261 399	Brida de apoyo para ventilador de aire de combustión	1	
-	265 261 415	Pieza de unión para tubo flexible de aire caliente	1	265,268
-	265 261 421 A	Tubo flexible de aire caliente	2	265,268
-	211 261 445	Condensador para ruptor	1	
-	211 261 447	Ruptor para ventilador de aire de combustión	1	
40	211 261 453	Anillo de junta p. ventilador de aire de combust.	1	
-	211 261 457	Rueda axial p. ventilador de aire de combustión	1	
41	311 261 467	Bomba de combustible	1	
42	N 10 215 4	Tornillo exagonal M 6 x 15	2	
43	N 12 006 2	Arandela de muelle B 6	2	
44	211 261 469	Unión roscada para bomba de combustible	1	
45	211 261 471	Anillo de junta para unión roscada	1	
46	311 261 473	Cubierta de bakelita para bomba de combustible	1	
47	221 261 491	Tubería de combustible	1	
48	N 21 004 1	Tuerca de racor 4 M 12 x 1,5	1	
49	131 611 751	Boquilla para tubería de combustible	1	
50	311 261 495	Filtro de combustible	1	
51	111 209-129	Junta	1	
52	341 127 561 A	Tubo en T para tubería de combustible	1	
53	221 261 513	Tubo flexible de succión del filtro a la bomba	1	
54	211 261 517	Tubo flexible de presión de la bomba	1	
55	211 261 519 A	Regulador de presión sin bobina	1	
56	211 261 523	Bobina para regulador de presión	1	
57	211 261 543	Tubería flexible del regulador de presión a la tobera de combustible	1	
58	311 261 533	Filtro	1	
59	211 261 545	Tobera de combustible	1	
60	N 13 830 2	Anillo de junta A 8 x 12	X	
61	N 21 055 1	Tornillo hueco A 2/3	1	
62	221 261 551 A	Bujía incandescente	1	
63	211 261 553	Bujía	1	
64	111 963 371	Enchufe de bujía	1	
65	211 261 563 B	Bobina de encendido	1	
66	211 261 565	Condensador para bobina de encendido	1	
67	311 261 571 A	Interruptor térmico	1	
68	N 21 097 1	Anillo de doble cono para interruptor térmico	1	
69	311 261 575	Elemento de cuarzo	1	
70	211 261 581	Interruptor de sobrecalentamiento	1	
71	211 261 587	Interruptor de seguridad	1	
72	211 261 595	Capuchón	1	
73	311 261 295 A	Tuerca moleteada	1	
74	N 11 523 3	Arandela A 5,3	1	
75	311 963 107 C	Interruptor de tiempo	1	

(utilizar conjuntamente:

311 963 115 hasta 219 300 000 y 311 963 111 D)



76	311 963 109 B	Pieza intermedia para interruptor de tiempo hasta ch. nº 219 300 000	1
(77)	311 963 111 C	Collarín para interruptor de tiempo hasta ch. nº 219 300 000	1
77	311 963 111 D	Collarín para interruptor de tiempo	1
78	411 963 115	Botón de interruptor con cubierta trans.,verde, con símbolo para calefacción para interruptor de tiempo 311 963 107 C hasta ch. nº 219 300 000	1
79	211 963 115	Botón de interruptor con cubierta trans.,verde, con símbolo para calefacción desde ch. nº 210 2000 001	1
80	N 17 751 2	Bombilla JG 12 V 1,2 W	1
81	311 963 129 B	Cubierta transparente para botón hasta ch. nº 219 300 000	1
82	311 963 141	Relé para interruptor de tiempo	1
83	N 12 126 1	Arandela de seguridad J 5,3	1
84	N 13 968 1	Tornillo alomado para chapa B 4,8 x 13	
85	221 261 941	Cable para regulador-interruptor	1
86	131 611 751	Boquilla para cable	1
87	N 12 111 1	Arandela de seguridad J 10,5	1
88	N 13 157 1	Tuerca exagonal M 10 x 1	1
89	111 941 541 B	Botón para cable	1
90	N 10 201 2	Tornillo exagonal M 4 x 8	1
91	111 937 093 A	Borne de conexión con fusible 8 (reemplazar el fusible por N 17 121 4)	1
92	N 17 121 4	Fusible 16	1
-	311 261 995	Placa indicadora en la tapa del depósito de combustible hasta ch. nº 219 300 000	1
-	111 261 995	Etiqueta en la tapa para boca de relleno de gasolina desde ch. nº 210 2000 001	1

#### CALEFACCION POR CIRCULACION DE AIRE

(M 119/M 514, M 151/M 514)

93	211 261 845 A	Casquete de aspiración	1	M 119/M 514: 211-244, M 151/M 514: 271,274
94	221 261 959	Conducción de aire sup. hasta ch. nº 211 2300 000	1	M 119/M 514: 211-244, M 151/M 514: 271,274
95	221 261 963	Conducción de aire inf. hasta ch. nº 211 2300 000	1	M 119/M 514: 211-244, M 151/M 514: 271, 274
96	211 261 961	Conducción de aire desde ch. nº 212 2000 001	1	M 119/M 514: 211-244, M 151/M 514: 271,274
97	221 261 975	Rejilla protectora para casquete de aspiración	1	M 119/M 514: 211-244, M 151/M 514: 271,274
98	N 14 087 3	Tornillo avellanado para chapa B 3,5 x 16	4	

La ilustración se suministrará oportunamente





Dibujo Repuesto	Designación	Cant.	Grupo y modelo
<b>CALEFACCION ESTACIONARIA, TIPO EBERSPÄCHER (M 119/M 151/M 203) desde ch. nº 212 2000 001</b>			
211 261 103	Aparato de calefacción	1	
221 261 109 B	Armadura para aparato de calefacción	1	
211 261 115 A	Junta p. alojamiento de bujía incandescente	1	
311 261 119	Junta para interruptor térmico	1	
N 27 801 1	Tuerca moleteada M 4	1	
211 261 133	Tubo terminal de escape	1	
211 261 141 A	Intercambiador calorífero	1	
211 261 145 A	Codo de aspiración	1	211-244,271,274
265 261 145 B	Codo de aspiración	1	265,268
211 261 151 B	Fijación para aparato de calefacción	1	
265 261 151	Fijación para aparato de calefacción	1	265,268
181 261 185 A	Junta para tubo de escape	1	
261 261 193	Turbina de aire de calefacción	1	
211 261 199	Junta p. aspiración de aire de combustión	1	
211 261 235	Tubo flexible de aire de calefac., izq. 55 x 450 mm	1	
211 261 236	Tubo flexible de aire de calefac., der. 60 x 530 mm p. 261-268 acortar 380 mm	1	
211 261 243	Abrazadera para tubo flexible de aire de calefacción (ovalado)	2	
261 261 243	Abrazadera para tubo flexible de aire de calefacción	1	
211 261 269 A	Fijación para turbina de aire de calefacción	1	
131 261 275	Filtro de combustible	1	211-244
211 261 325 C	Cojinete de goma-metal para soporte	1	
N 12 006 2	Arandela de muelle B 6	4	
N 11 006 2	Tuerca exagonal M 6	4	
211 261 331	Canal de conducción de aire	1	211-244,271,274
211 261 332	Canal de conducción de aire	1	211-244,271,274
N 14 130 1	Tornillo alomado AM 5 x 11	4	
N 12 126 1	Arandela de seguridad J 5,3	4	
211 261 367 A	Junta para chapa de separación	1	211-244
N 13 968 1	Tornillo alomado p. chapa B 4,8 x 13	4	
N 11 523 3	Arandela A 5,3	4	
211 261 371 A	Junta para exhalador de aire caliente	1	211-244
N 13 948 1	Tornillo alomado p. chapa B 5,5 x 25	3	
N 11 523 3	Arandela A 5,3	3	
265 261 371	Junta para exhalador de aire caliente	1	265-268
265 261 859	Junta para exhalador de aire caliente , tras.	1	265,268



211 261 375 A	Exhalador de aire caliente	1	211-244
N 13 969 1	Tornillo alomado p. chapa B 4,8 x 16	1	
N 11 523 3	Arandela A 5,3	1	
265 261 375	Exhalador de aire caliente	1	265,268
181 261 399	Brida de apoyo para ventilador de aire de combustión	1	
181 261 455	Anillo de junta p. ventilador de aire de combustión	1	
181 261 459	Tubuladura para tubo del aire de combustión	1	211-244
221 261 467	Bomba de combustible	1	
221 261 491 A	Tubería de combustible	1	
181 261 557	Enchufe de bujía	1	
211 261 563 D	Bobina de encendido	1	
211 261 565 A	Condensador para bobina de encendido	1	
N 13 961 2	Tornillo alomado p. chapa B 3,9 x 13	1	
N 12 097 2	Arandela de seguridad A 4,3	1	
411 261 569	Capuchón para bomba de combustible	1	
211 261 571	Interruptor térmico	1	
181 261 587	Interruptor de seguridad	1	
211 261 595 A	Capuchón	1	
311 261 295 A	Tuerca moleteada	1	
N 11 523 3	Arandela A 5,3	1	
411 261 679	Abrazadera para bomba de combustible	1	
311 133 343 A	Abrazadera para tubo flexible de gasolina	2	
311 261 695	Abrazadera	1	
N 10 221 2	Tornillo exagonal M 6 x 35	1	
211 261 697	Anillo de junta	1	
311 261 699	Cono de junta	1	
211 963 031 A	Ventilador de aire de combustión	1	
211 963 075 A	Placa de contactos	1	
311 963 107 C	Interruptor de tiempo	1	
311 963 111 D	Collarín para interruptor de tiempo	1	
211 963 141	Relé para interruptor de tiempo	1	
N 13 961 2	Tornillo alomado p. chapa B 3,9 x 13	2	
N 12 097 1	Arandela de seguridad A 4,3	2	
211 963 365	Carcasa de conexión para relé doble	1	
211 963 319	Bombilla	1	
211 261 961	Conducción de aire	1	211-244
N 14 130 1	Tornillo alomado AM 5 x 11	4	
N 11 692 2	Arandela 5,1	4	
N 13 968 1	Tornillo alomado p. chapa B 4,8 x 13	4	
N 11 692 2	Arandela 5,1	4	
211 261 941 B	Cable para regulador-interruptor	1	211-215,221,225,231,235,241,271
214 261 941 B	Cable para regulador-interruptor	1	214,216,224,228,234,244,274
221 261 941	Cable para regulador-interruptor	1	265
224 261 941	Cable para regulador-interruptor	1	268
111 955 541 F	Botón para cable	1	

**GRUPO 2**

Repuesto núm.

Designación

Cant.

**JUEGOS DE REPARACION****211 298 009 A****1 juego de piezas de fijación, para silenciador 211 251 053 L**

(sin piezas de fijación para tubo amortiguador)

compuesto de:

311 101 463	Tuerca exagonal M 8, autofrenante	4
111 251 241	Anillo de junta 35 mm Ø, entre intercambiador calorífero y silenciador	2
111 251 233 B	Cono de junta 35 mm Ø, para tubería de escape	2
111 251 261 B	Junta para brida de escape	2
113 251 263	Junta, Ø int. de 19 mm, p. tubería de precalentamiento	2
211 251 269	Abrazadera	2
N 10 218 4	Tornillo exagonal M 6 x 25	2
N 10 215 4	Tornillo exagonal M 6 x 15	4
N 10 710 1	Tornillo cilíndrico AM 6 x 10	5
N 11 652 1	Arandela 7	5
N 12 226 2	Arandela de muelle B 6	4

**211 298 055****1 juego de piezas de fijación para tubo amortiguador y tubo terminal, para silenciador 211 251 053 L**

compuesto de:

111 251 221	Anillo de junta, 32 mm Ø, para tubería de escape	1
111 251 223	Cono de junta, 32 mm Ø, para tubería de escape	1
211 251 225	Abrazadera para tubo terminal	1
111 251 269 A	Brida	2
113 251 273	Tuerca exagonal M 6, autofrenante	2
211 251 307	Abrazadera para soporte del tubo amortiguador	1
N 10 348 3	Tornillo exagonal BM 6 x 43	2
N 10 242 5	Tornillo exagonal BM 8 x 25	2
N 10 238 7	Tornillo exagonal M 8 x 15	3
N 11 008 8	Tuerca exagonal M 8	5
N 11 526 2	Arandela B 8,4	3
N 12 008 2	Arandela de muelle B 8	3

**111 298 101 A****1 juego de piezas de fijación para cable de calefacción**

compuesto de:

111 255 309 B	Pieza intermedia para cable de calefacción	1
111 255 311	Perno para pieza intermedia	1
311 129 777	Perno para cable de calefacción	1
N 10 205 2	Tornillo exagonal M 5 x 10	1
N 12 434 1	Arandela de seguridad 4	1